

Министерство науки и высшего образования Российской Федерации
НАЦИОНАЛЬНЫЙ ИССЛЕДОВАТЕЛЬСКИЙ
ТОМСКИЙ ГОСУДАРСТВЕННЫЙ УНИВЕРСИТЕТ (НИ ТГУ)

Институт биологии, экологии, почвоведения, сельского и лесного хозяйства
(БИОЛОГИЧЕСКИЙ ИНСТИТУТ)

УТВЕРЖДЕНО:
Директор Биологического института
Д.С. Воробьев

Оценочные материалы по дисциплине

Начертательная геометрия

по направлению подготовки

35.03.01 Лесное дело

Направленность (профиль) подготовки:
«Лесное и лесопарковое хозяйство»

Форма обучения
Очная

Квалификация
Бакалавр

Год приема
2022

СОГЛАСОВАНО:
Руководитель ОП
С.А. Мельник

Председатель УМК
А.Л. Борисенко

Оценочные материалы дисциплины (ОМД) являются элементом системы оценивания сформированности компетенций у обучающихся в целом или на определенном этапе ее формирования.

ОМД разрабатываются в соответствии с рабочей программой (РП) дисциплины и включают в себя набор оценочных материалов для проведения текущего контроля успеваемости и промежуточной аттестации по дисциплине.

1. Компетенции и результаты обучения, формируемые в результате освоения дисциплины

Компетенция	Индикатор компетенции	Код и наименование результатов обучения (планируемые результаты обучения, характеризующие этапы формирования компетенций)	Критерии оценивания результатов обучения	
			Не зачтено	Зачтено
ОПК-1	ИОПК-1.1.	ОР-1.1.1 Знать основные теоретические принципы и геометрические соотношения, необходимые для моделирования форм и размеров тел с помощью 3D моделей и 2D изображений при проектировании объектов лесного хозяйства	Не знает основные теоретические принципы и геометрические соотношения, необходимые для моделирования форм и размеров тел с помощью 3D моделей и 2D изображений	Знает основные теоретические принципы и геометрические соотношения, необходимые для моделирования форм и размеров тел с помощью 3D моделей и 2D изображений
		ОР-1.1.2 Уметь применять существующие инструменты для решения задач геометрического моделирования тел при проектировании объектов лесного хозяйства	Не умеет применять существующие инструменты для решения задач геометрического моделирования тел	Умеет применять существующие инструменты для решения задач геометрического моделирования тел
		ОР-1.1.3 Владеть навыками использования методов геометрического моделирования в профессиональной деятельности в области лесного хозяйства	Не владеет навыками использования методов геометрического моделирования	Владеет навыками использования методов геометрического моделирования
ОПК-1	ИОПК-1.2.	ОР-1.2.1 Знать информационно-коммуникационные технологии, необходимые для овладения методами и инструментами геометрического моделирования в профессиональной деятельности в лесном хозяйстве	Не знает информационно-коммуникационные технологии	Знает информационно-коммуникационные технологии

		ОП-1.2.2 Уметь и владеть информационно-коммуникационными технологиями, используемыми при геометрическом моделировании в области лесного хозяйства	Не умеет и не владеет информационно-коммуникационными технологиями	Умеет и владеет информационно-коммуникационными технологиями
--	--	---	--	--

2. Этапы формирования компетенций и виды оценочных средств

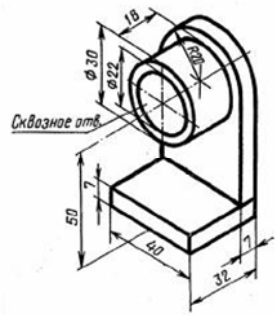
№	Этапы формирования компетенций (разделы дисциплины)	Код и наименование результатов обучения	Вид оценочного средства (тесты, задания, кейсы, вопросы и др.)
1	Введение в предмет начертательная геометрия. Основные понятия и методы построения изображений на плоскости.	ОП-1.1.1	Задания с вопросами к лекциям: Что такое начертательная геометрия. Позиционные и метрические задачи. Основной метод.
2	Комплексные чертежи	ОП-1.1.1	Задания с вопросами к лекциям: Комплексный чертеж точки, прямой, плоскости
3	Проекция с числовыми отметками	ОП-1.1.1	Задания с вопросами к лекциям: Проекция с числовыми отметками для точки, прямой, плоскости, многогранников, кривых, поверхностей
4	Геометрические построения плоских и пространственных линий	ОП-1.1.1	Задания с вопросами к лекциям: Аналитические линии. Касания и сопряжения линий.
5	Геометрические построения поверхностей	ОП-1.1.1	Задания с вопросами к лекциям: свойства многогранников, построение поверхностей методами переноса и вращения, развертки поверхностей
6	Геометрические построения пересечений поверхностей с линиями и другими поверхностями	ОП-1.1.1	Задания с вопросами к лекциям: фигуры пересечения и касания поверхностей, решение позиционных и метрических задач взаимного расположения поверхностей с линиями и другими поверхностями

7	Аксонметрические изображения	ОР-1.1.1	Задания с вопросами к лекциям: стандартные аксонметрические проекции, методы построения аксонметрических проекций точек, линий, поверхностей
8	Перспективные изображения	ОР-1.1.1	Задания с вопросами к лекциям: виды перспектив, свойства и методы построения перспектив геометрических фигур, решение метрических задач в перспективе
9	Наглядные изображения	ОР-1.1.1	Задания с вопросами к лекциям: способы улучшения наглядности изображений
10	Практические занятия	ОР-1.1.2, ОР-1.1.3, ОР-1.2.1, ОР-1.2.2	Задания к практическим занятиям: ЕСКД. Построение 2D чертежа детали в эпюрах Монжа Построение чертежа детали со сложным внешним контуром в масштабе Построение 3D модели Построение чертежа 3D модели Построение 3D модели тела вращения Построение 3D модели с элементами по сечениям Построение 3D модели с кинематическими элементами Построение оригинальной 3D модели и чертежа по 3D модели

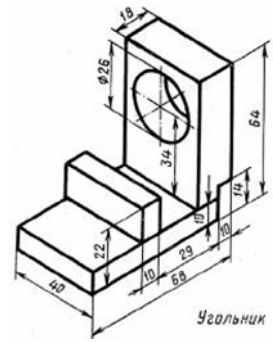
3. Типовые контрольные задания или иные материалы, необходимые для оценки образовательных результатов обучения

3.1 Оценочные материалы текущего контроля в виде контрольной точки по дисциплине производятся с помощью тестирования по следующим вопросам.

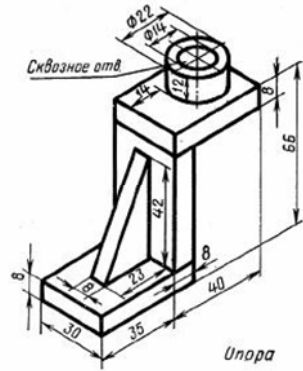
1. Построение эллипса, если известны местоположения фокусов - точки F1 и F2 и параметр эллипса АВ.
2. Построение эллипса, вписанного в заданный прямоугольник.
3. Построение эллипса, если известна точка касания на одной из двух пересекающихся прямых линий и длина большой оси эллипса.
4. Построение параболы с помощью директрисы D и фокуса F



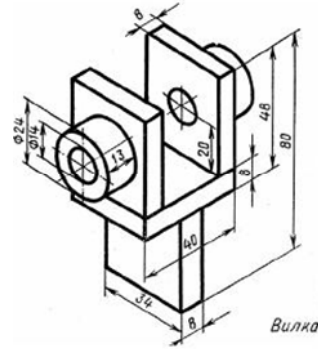
Опора



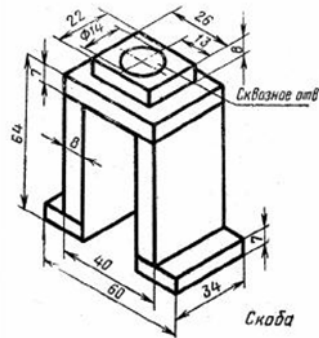
Угольник



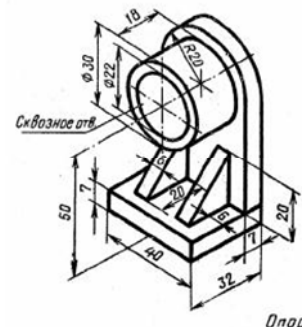
Опора



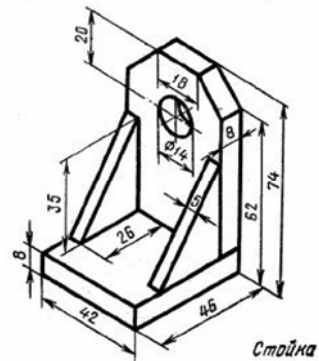
Вилка



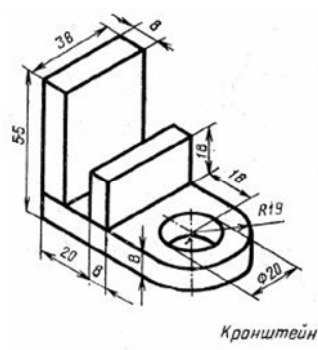
Скоба



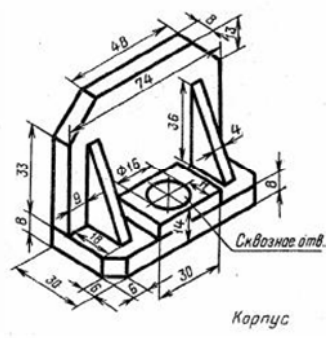
Опора



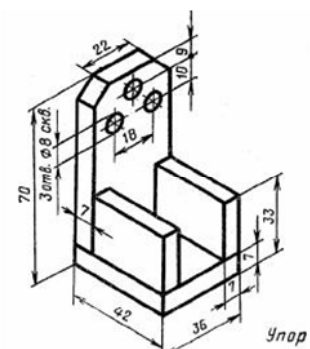
Стойка



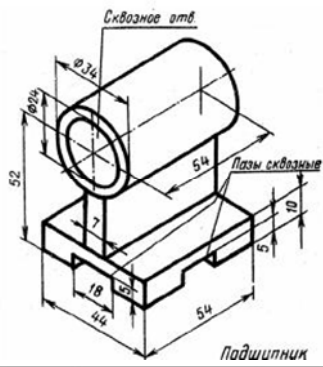
Кранштейн



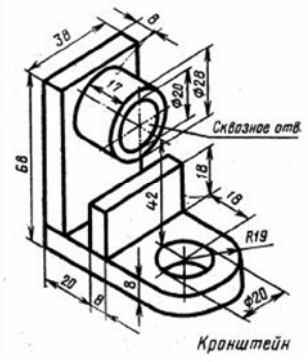
Корпус



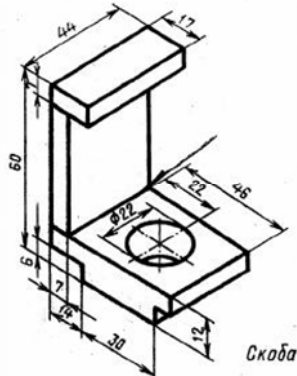
Упор



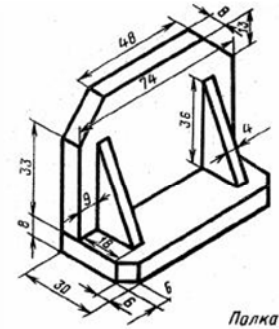
Подшипник



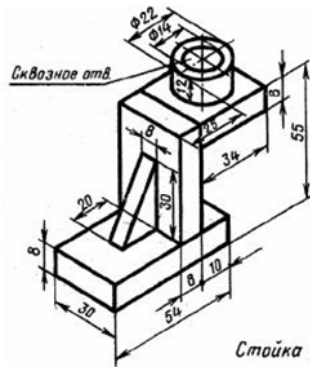
Кронштейн



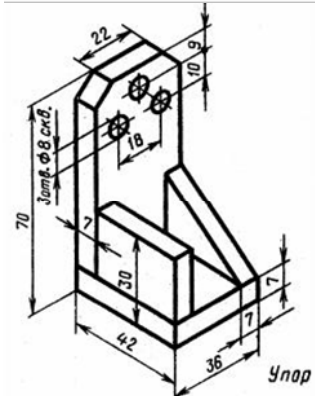
Скоба



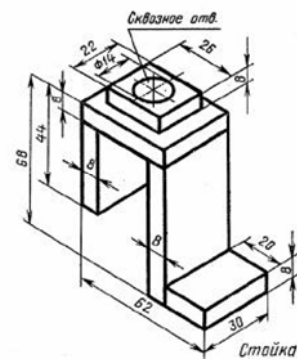
Полка



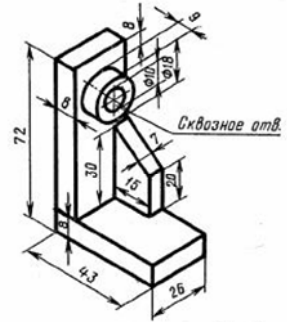
Стойка



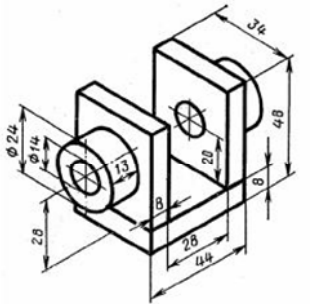
Упор



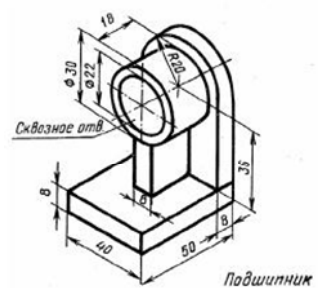
Стойка



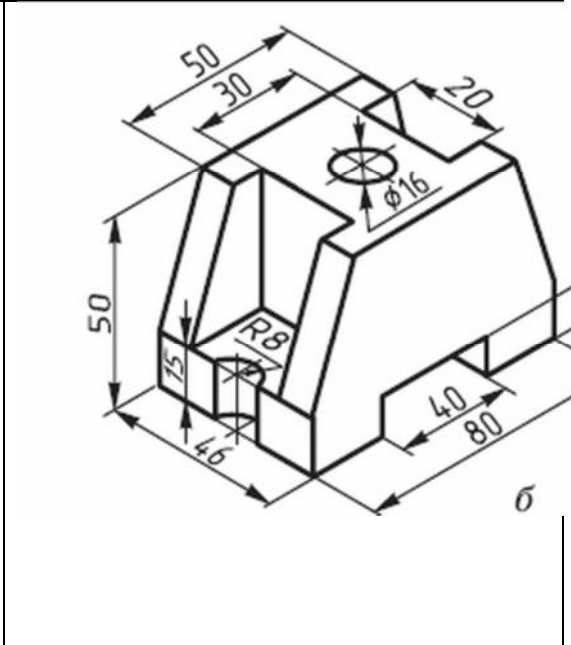
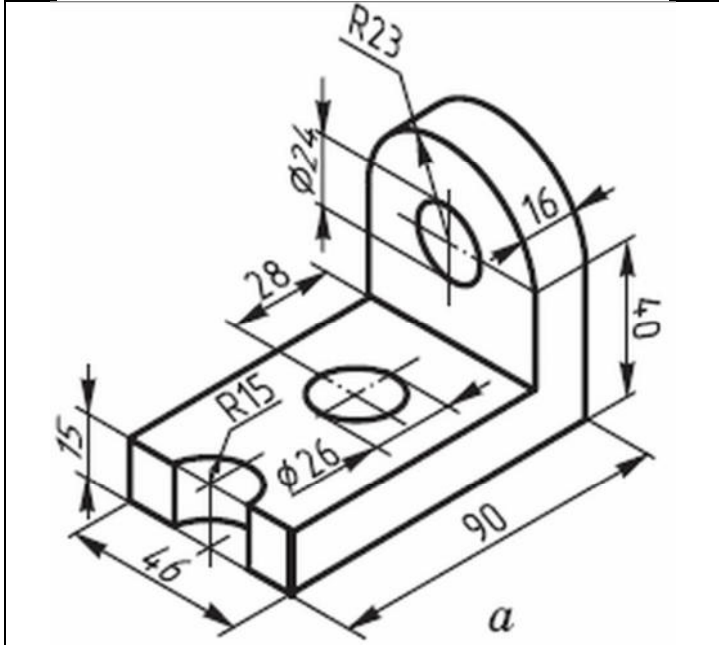
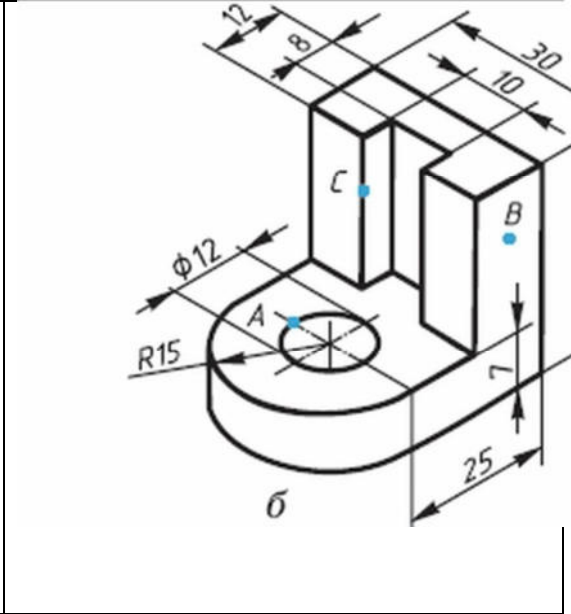
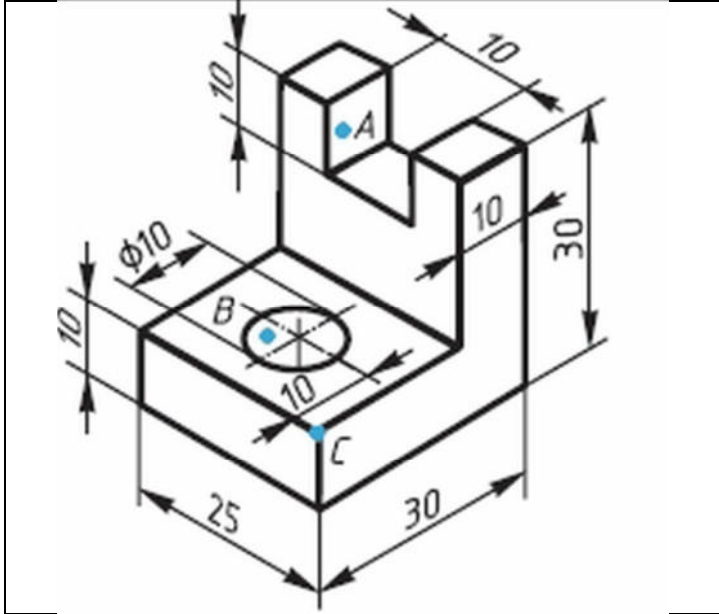
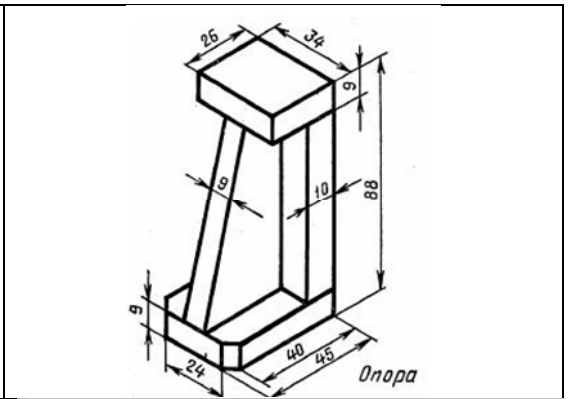
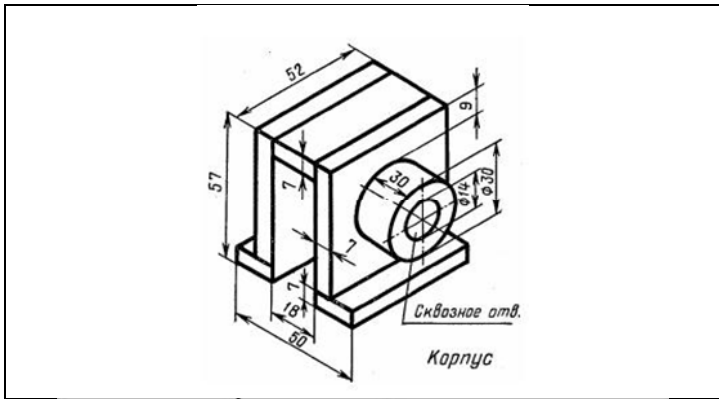
Стойка

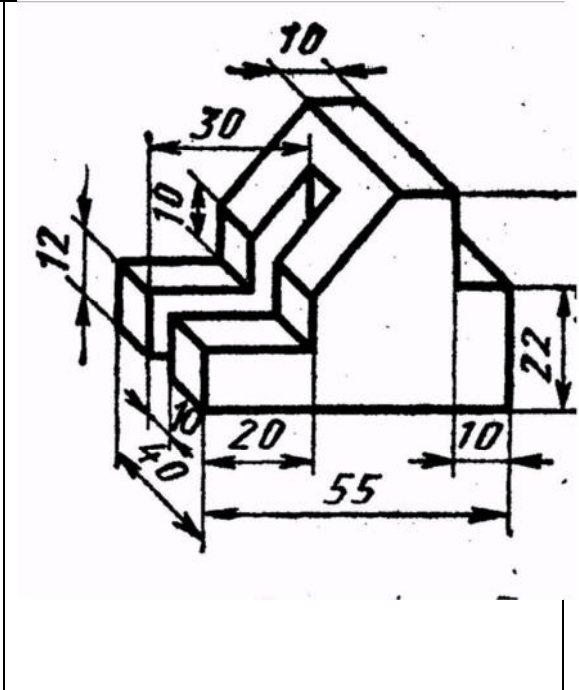
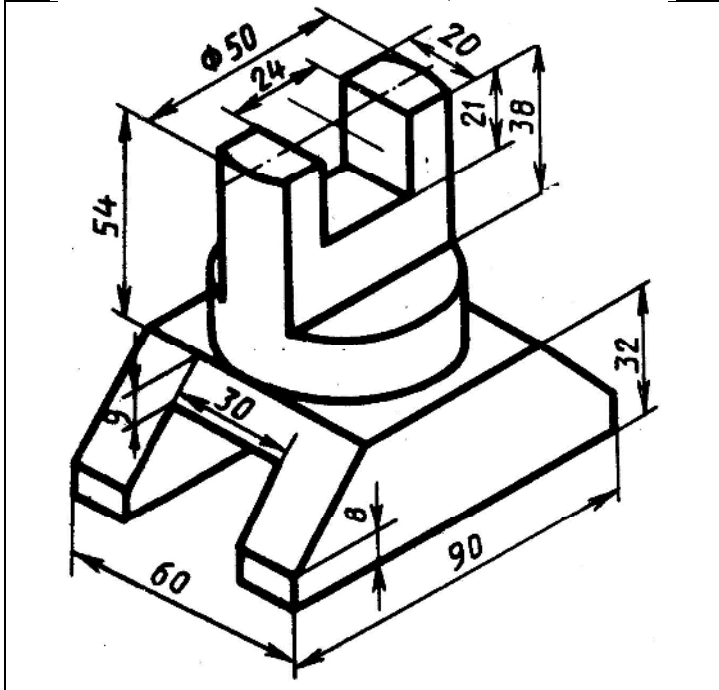
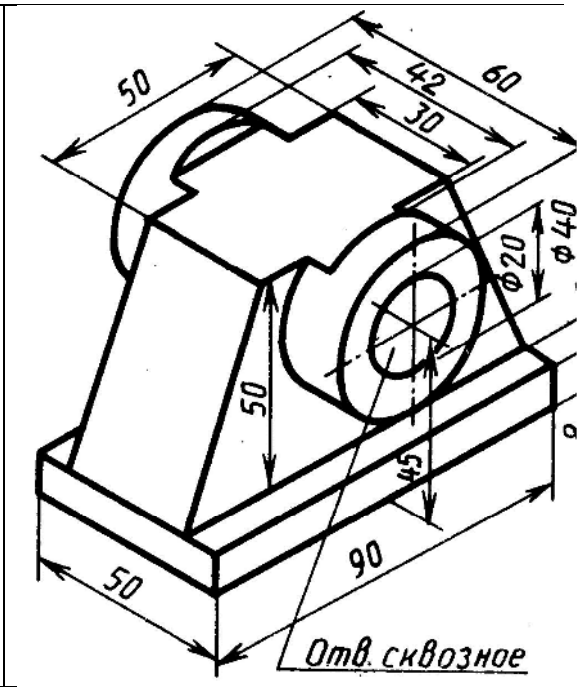
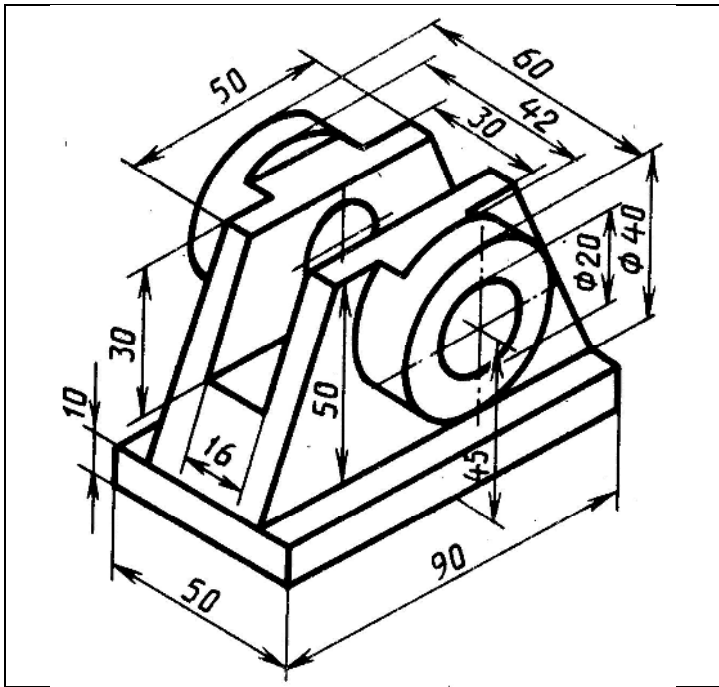


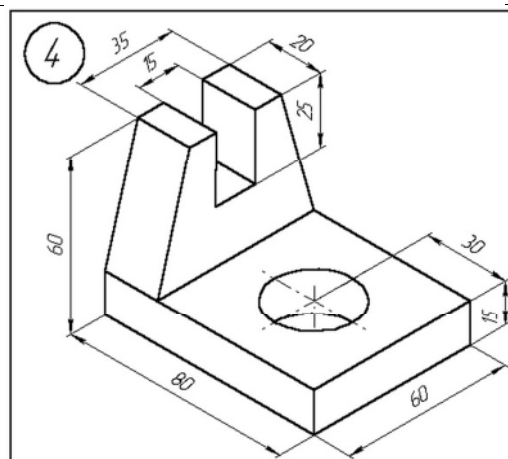
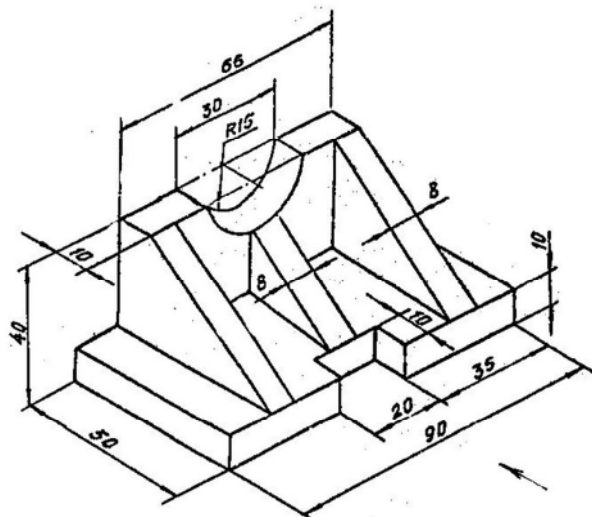
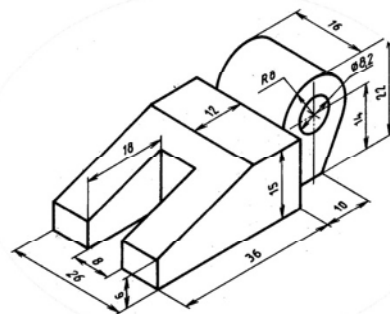
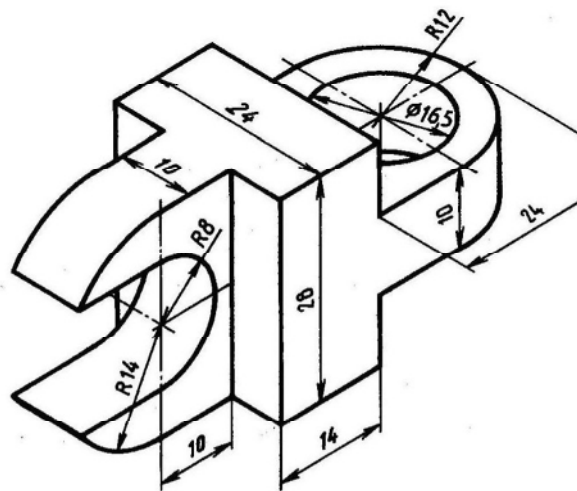
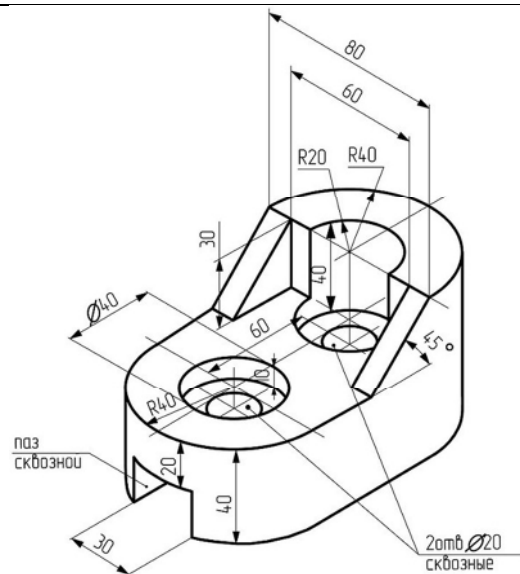
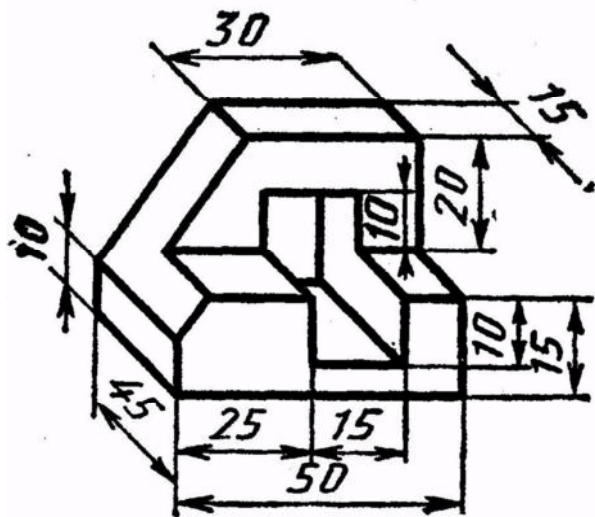
Подшипник

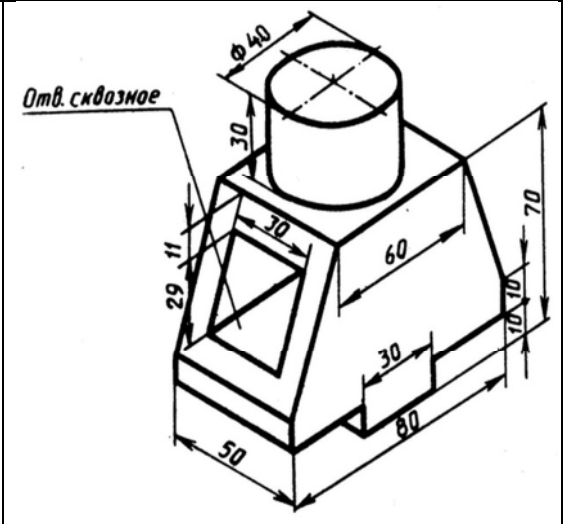
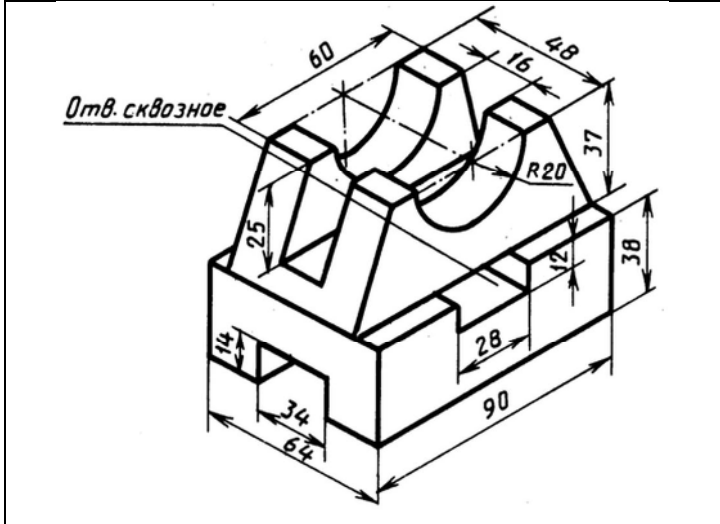
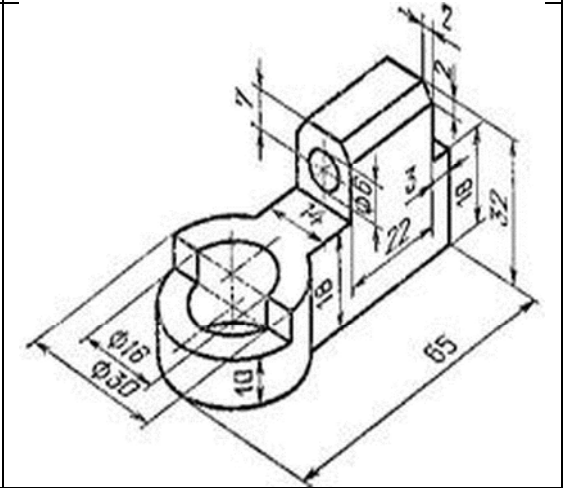
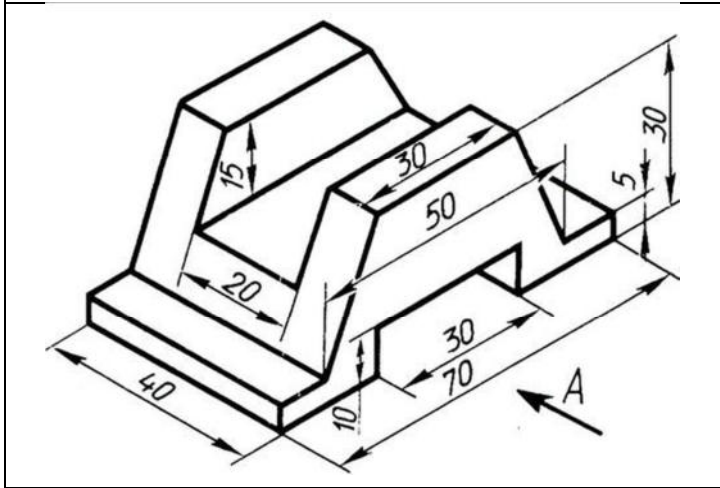
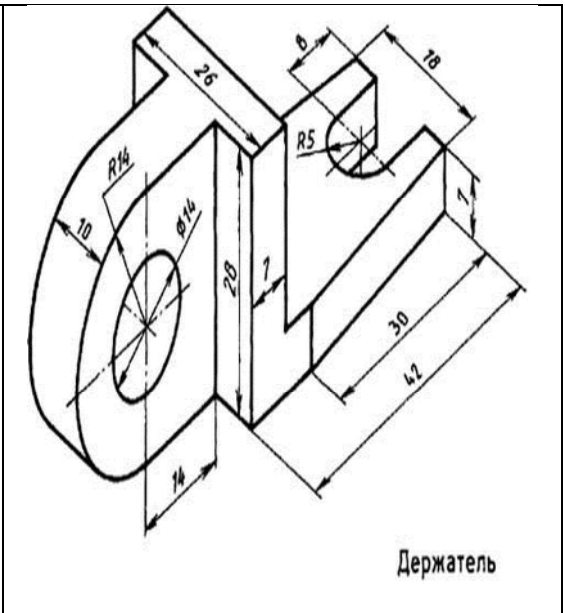
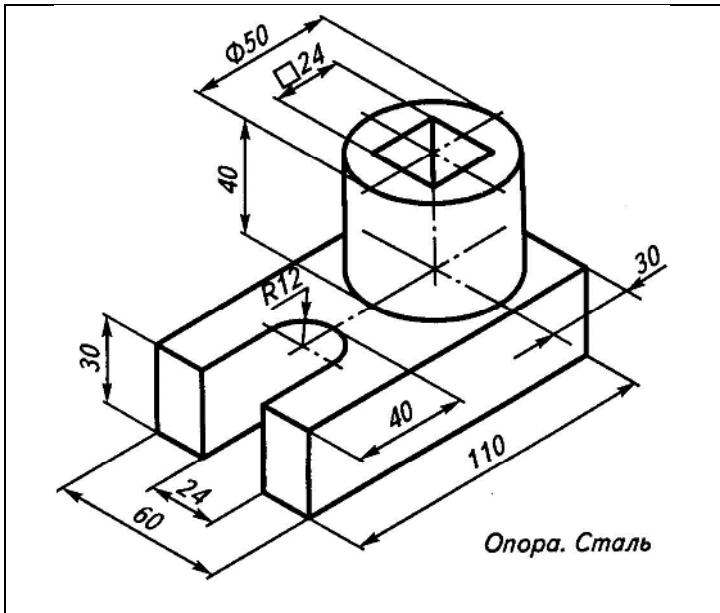


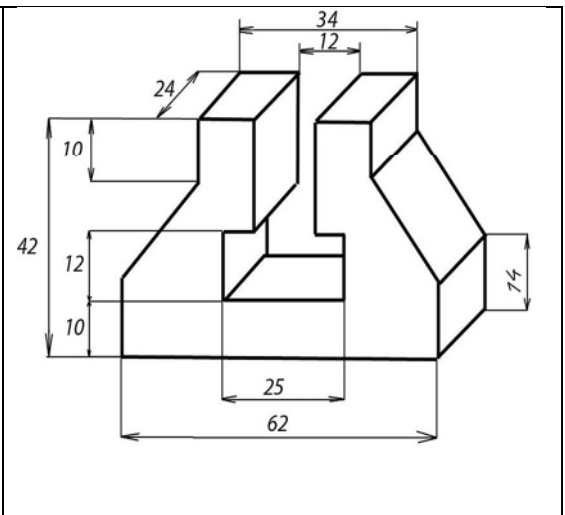
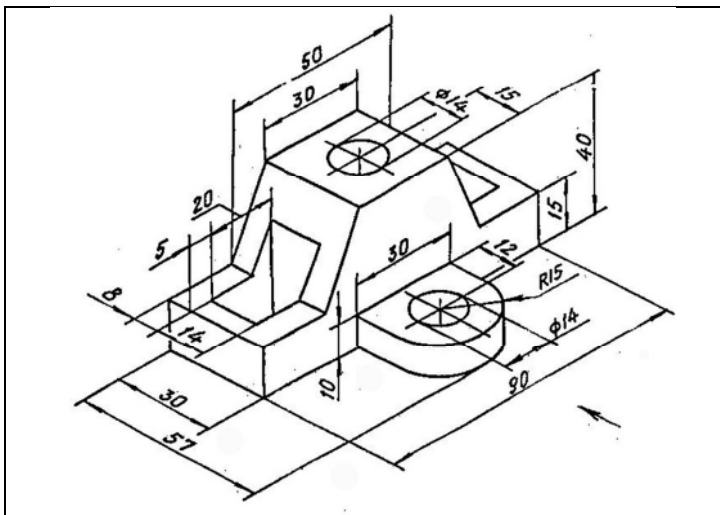
Подшипник



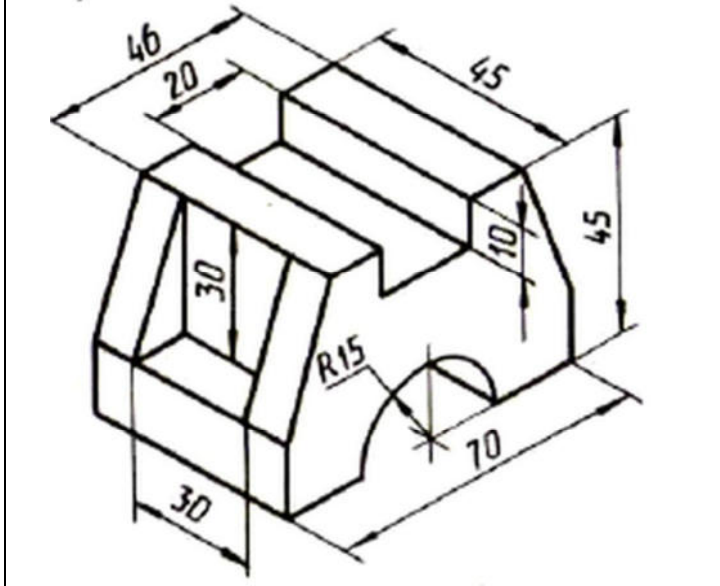




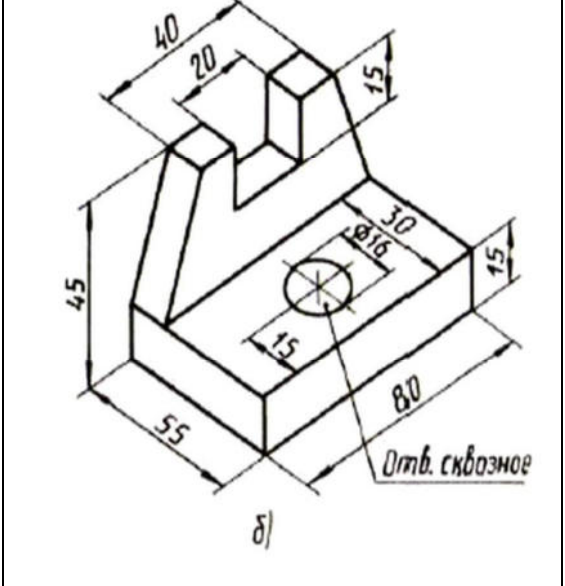




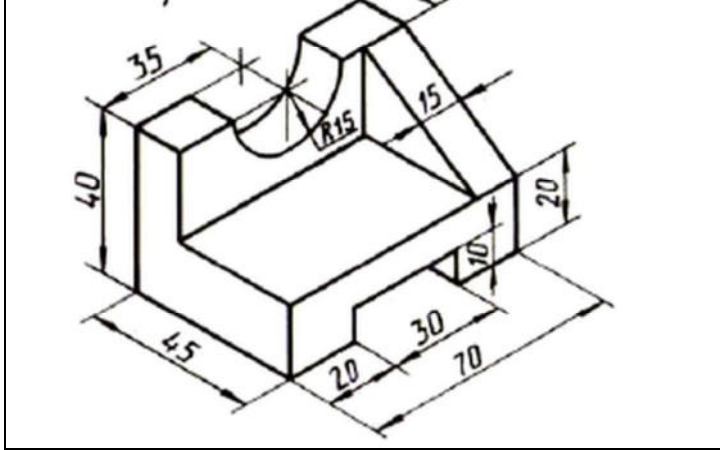
Крышка



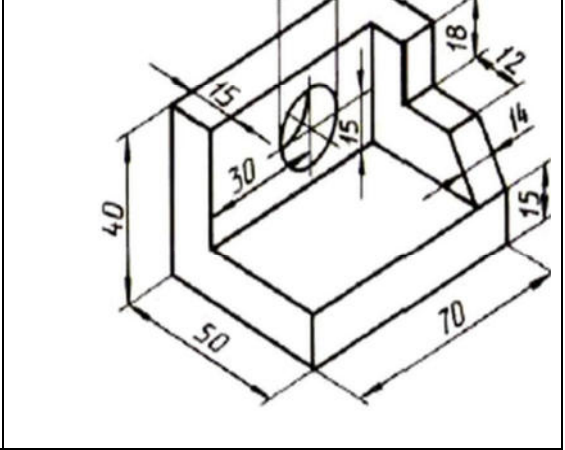
Угольник

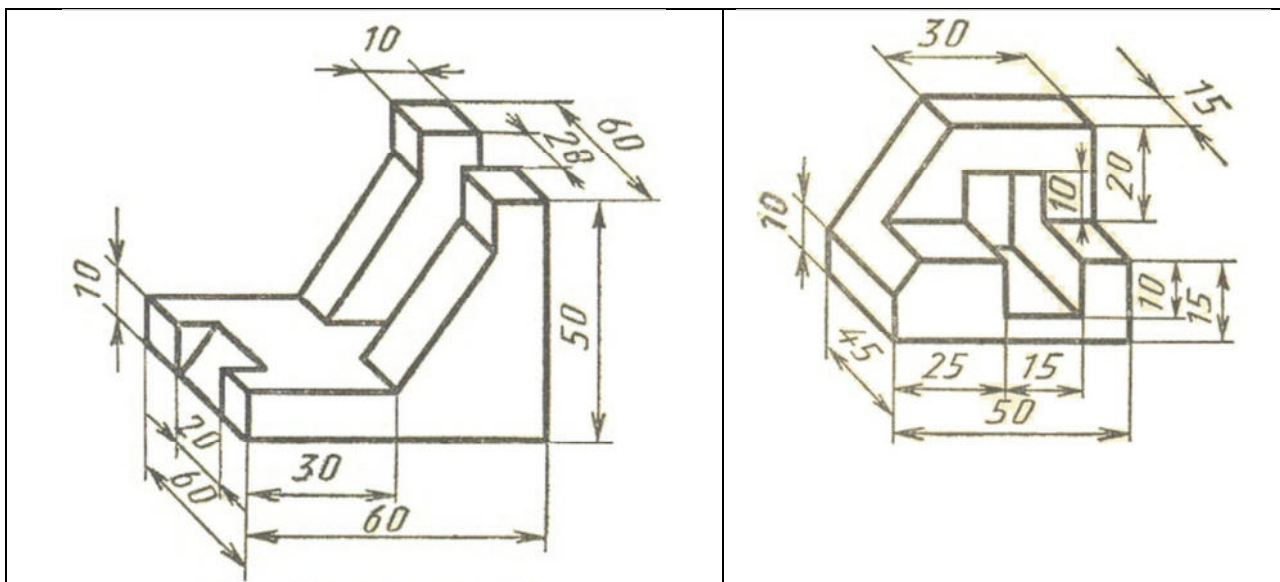


Опора



Корпус





- Горельская Ю.В., Садовская Е.А. 3D-моделирование в среде КОМПАС: Методические указания к практическим занятиям по дисциплине "Компьютерная графика". / Ю.В. Горельская [и др.]. – Оренбург: РИК ГОУ ОГУ, 2004. – 30 с.
- Миронов Б.Г., Миронова Р.С., Пяткина Д.А., Пузиков А.А. Сборник заданий по инженерной графике с примерами выполнения чертежей на компьютере. / Б.Г. Миронов [и др.]. – М.: Высшая школа, 2001. – 288 с.

3.4 Типовые задания для проведения промежуточной аттестации по дисциплине (вопросы к зачету). В билет входит 2 вопроса из перечисленных ниже.

1. Метод проекций. Разновидности проекций. Прямоугольные проекции. Комплексный чертеж.
2. Чертеж точки. Чертеж прямой линии. Классификация прямых линий и свойства их проекций.
3. Взаимное положение двух прямых линий и представление на чертеже.
4. Конкурирующие точки и определение видимости на чертеже. Проецирование прямого угла.
5. Метрическая задача на определение истинной величины отрезка прямой линии.
6. Метрическая задача на определение углов наклона отрезка прямой линии к плоскостям проекций
7. Плоскость Задание плоскости. Следы плоскостей.
8. Плоскости общего и частного положения и свойства их проекций.
9. Взаимное положение прямой линии и плоскости, двух плоскостей: параллельность, пересечение, перпендикулярность.
10. Проекция с числовыми отметками. Сущность метода. Проекция точек на плане.
11. Классификация прямых линий и способы задания прямых линий на плане.
12. Уклон и заложение прямой линии на плане. Интерполирование прямой линии на плане.
13. Взаимное расположение двух прямых линий на плане.

14. Классификация плоскостей и способы их задания на плане. Заложение и уклон плоскости на плане.
15. Взаимное расположение двух плоскостей. на плане. Взаимно перпендикулярные плоскости на плане.
16. Многогранники на плане.
17. Кривые линии на плане.
18. Кривые поверхности на плане.
19. Поверхности. Задание поверхностей. Определители поверхностей.
20. Линейчатые развертываемые поверхности.
21. Конические и цилиндрические поверхности.
22. Многогранные поверхности. Правильные многогранники.
23. Поверхности переноса.
24. Поверхности вращения.
25. Винтовые поверхности.
26. Виды аксонометрических проекций. Стандартные аксонометрические проекции. Аксонометрические коэффициенты искажения.
27. Виды перспектив. Основные свойства перспективных изображений.
28. Масштабы широты, высоты и глубины в перспективе.
29. Тени в ортогональных проекциях.
30. Освещенность прямого кругового конуса.
31. Освещенность прямого кругового цилиндра.
32. Освещенность поверхности шара.

4. Методические материалы, определяющие процедуры оценивания образовательных результатов обучения

4.1. Методические материалы для оценки текущего контроля успеваемости по дисциплине.

Формирование каждого индикатора компетенции оценивается следующим образом:

Компетенция	Индикатор компетенции	Формат оценки	Процедура оценки
ОПК-1	ИОПК-1.1.	Тест	Полностью правильный ответ на задание оценивается в 4 балла. Частично правильный ответ на задание оценивается в 3 или 2 балла. Полностью неверный ответ оценивается в 0 баллов.
		Задание по теме лекции и к практическому занятию	Выполнение 1 задания по теме лекции и на практическом занятии оценивается в 4 балла.
ОПК-1	ИОПК-1.2.	Тест	Полностью правильный ответ на задание оценивается в 1.5 балла. Частично правильный ответ на задание оценивается в 1 балл. Полностью неверный ответ оценивается в 0 баллов.
		Задание к практическому занятию	Выполнение 1 задания к практическому занятию оценивается в 1.5 балла.

4.2. Методические материалы для проведения промежуточной аттестации по дисциплине.

Промежуточная аттестация в форме зачета проводится в третьем семестре на основе суммы баллов, которые студент получил за выполнение всех заданий и тестов. Согласно учебному плану всего студент за 14 заданий по теме лекций может получить $14 \cdot 4$ балла = 56 баллов по ИОПК-1.1., за выполнение 8 заданий на практических занятиях $8 \cdot (4 + 1.5)$ балла = 44 балла.

Если студент сдал тесты и выполнил задания на общую сумму баллов, равную 100 % от максимально возможной суммы баллов, то он освобождается от сдачи теоретического зачета и получает зачет.

Компетенция	Индикатор компетенции	Не зачтено	Зачтено
ОПК-1	ИОПК-1.1.	Менее 88 баллов	88 баллов
ОПК-1	ИОПК-1.2.	Менее 12 баллов	12 баллов
Итого		Менее 100 баллов	100 баллов

Если набрано меньше 100 % баллов от максимально возможной суммы, то студент сдает устный зачет по билетам. Каждый билет содержит 2 теоретических вопроса, ответ на которые в совокупности отражает освоение студентом индикаторов ИОПК-1.1., ИОПК-1.2. Критерии оценивания ответов совпадают с критериями оценивания результатов обучения, описанными в пункте 1.

Информация о разработчиках

Ефимов К.Н., старший преподаватель кафедры физической и вычислительной механики механико-математического факультета ТГУ