

Министерство науки и высшего образования Российской Федерации
НАЦИОНАЛЬНЫЙ ИССЛЕДОВАТЕЛЬСКИЙ
ТОМСКИЙ ГОСУДАРСТВЕННЫЙ УНИВЕРСИТЕТ (НИ ТГУ)

Физико-технический факультет

УТВЕРЖДЕНО:

Декан

Ю.Н. Рыжих

Оценочные материалы по дисциплине

Теоретическая механика

по направлению подготовки / специальности

15.03.03 Прикладная механика

Направленность (профиль) подготовки/ специализация:

Компьютерный инжиниринг конструкций, биомеханических систем и материалов

Форма обучения

Очная

Квалификация

Инженер, инженер-разработчик

Год приема

2024

СОГЛАСОВАНО:

Руководитель ОПОП

Е.С. Марченко

В.А. Скрипняк

Председатель УМК

В.А. Скрипняк

Томск – 2024

1. Компетенции и индикаторы их достижения, проверяемые данными оценочными материалами

Целью освоения дисциплины является формирование следующих компетенций:

ОПК-2 Способен выявлять естественнонаучную сущность проблем, возникающих в ходе профессиональной деятельности, привлекать для их решения физико-математический аппарат и современные компьютерные технологии.

Результатами освоения дисциплины являются следующие индикаторы достижения компетенций:

РООПК-2.1 Знает методику выявления естественнонаучной сущности проблем, возникающих в ходе профессиональной деятельности, и методику привлечения физико-математического аппарата и современные компьютерных технологий для их решения

РООПК-2.2 Умеет выявлять естественнонаучную сущность проблем, возникающих в ходе профессиональной деятельности и привлекать для их решения физико-математический аппарат и современные компьютерные технологии

2. Оценочные материалы текущего контроля и критерии оценивания

Элементы текущего контроля:

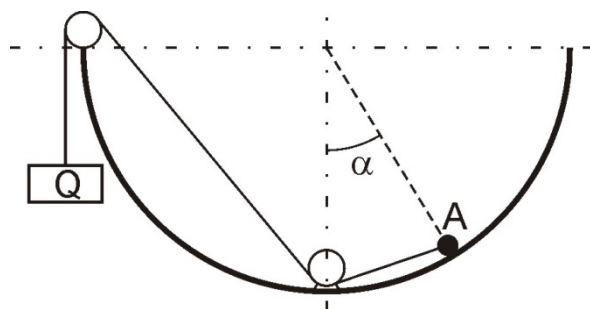
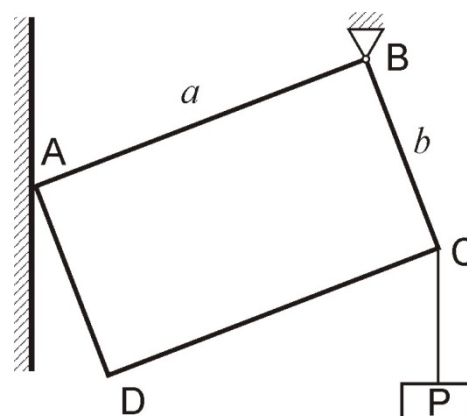
– контрольные работы.

1-й семестр

Контрольная работа №1 по теме «Статика» (РООПК-2.1, РООПК-2.2)

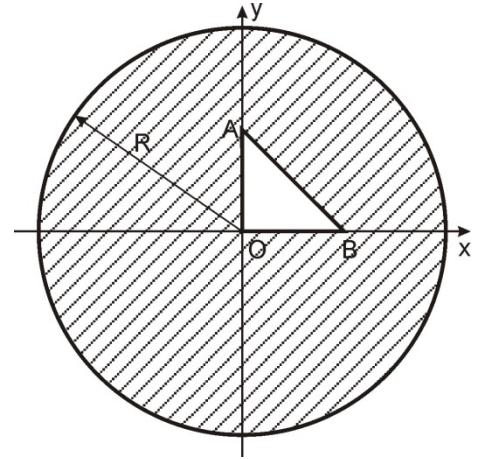
Примеры задач:

1. Прямоугольная пластина (размеры указаны на рисунке) шарнирно закреплена в вершине В, а вершиной А опирается на гладкую вертикальную стену. Пренебрегая весом пластины, определить модули реакций стены и шарнира, если к вершине подвешен груз весом Р.



2. Точка А весом Р находится в равновесии на внутренней шероховатой поверхности полусферы. Определить при данном значении угла α модуль наименьшей силы Q, которую надо приложить к точке, как указано на рисунке, чтобы привести ее в движение, если коэффициент трения $f = \text{tg}(\varphi)$, причем $\varphi > \alpha$. Блоки считать идеальными.

3. В однородном диске ($R = 2a$) сделан вырез в виде прямоугольного треугольника OAB . Определить координаты центра тяжести оставшейся части диска, если $OA = OB = a$.

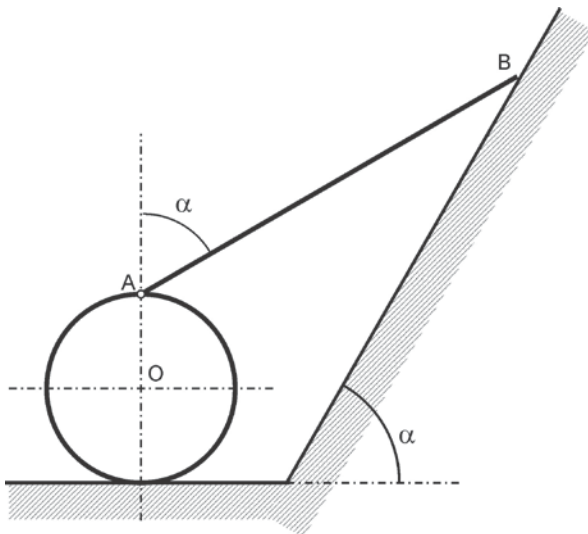


Ответы:

1. $N_A = P \cdot \frac{b}{a}; N_B = P \cdot \frac{\sqrt{a^2 + b^2}}{a}$
2. $Q = P \cdot \frac{\operatorname{tg}(\varphi) \cdot \cos(\alpha) - \sin(\alpha)}{\cos\left(\frac{\alpha}{2}\right) + \operatorname{tg}(\varphi) \cdot \sin\left(\frac{\alpha}{2}\right)}$
3. $x_c = y_c = -\frac{\frac{1}{3}a}{8\pi - 1}$

Контрольная работа №2 по теме «Кинематика» (РООПК-2.1, РООПК-2.2)

Примеры задач:

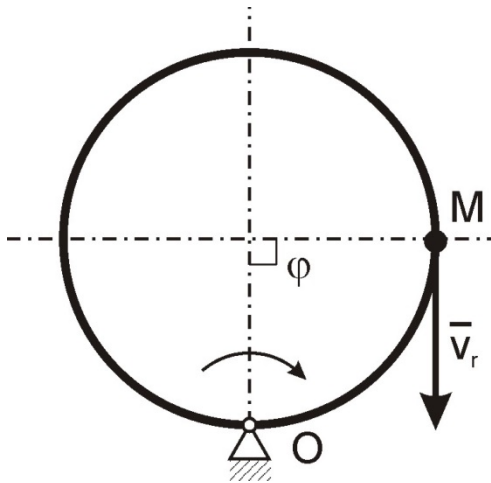


1. Концы B стержня AB скользит со скоростью $V = 1$ м/с по наклонной плоскости. Другой конец A шарнирно связан с роликом, который катится без скольжения. Определить скорость центра O ролика в положении, изображенном на рисунке, если угол $\alpha = 60^\circ$.



2. Ускорения концов A и B стержня длиной L параллельны между собой, направлены в противоположные стороны, составляют острые углы β со стержнем и имеют модули W_a и

Wb. Определить угловую скорость и угловое ускорение стержня, а также его мгновенный центр ускорений.



3. Диск вращается в своей плоскости вокруг точки O с некоторой постоянной угловой скоростью, а точка M равномерно движется по окружности диска, обходя его два раза за время одного оборота. Зная, что абсолютное ускорение точки M в момент, когда $\varphi = 90^\circ$, равно $\sqrt{82} \text{ м/с}^2$, определить угловую скорость диска, если его радиус равен 1 м . Направления движения точки и вращения диска указаны на рисунке.

Ответы:

1. $v_O = 0,5 \text{ м/с}$.

2. $AK = \frac{w_A \cdot L}{w_A + w_B}$; $\omega^2 = \cos(\beta) \cdot \frac{w_A + w_B}{L}$; $\varepsilon = \sin(\beta) \cdot \frac{w_A + w_B}{L}$

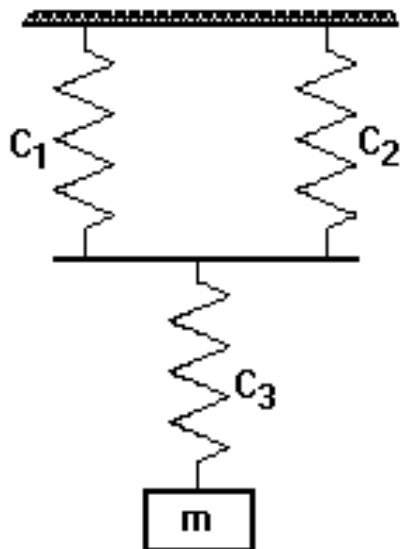
3. $\omega = 1 \text{ рад/с}$

2-й семестр

Контрольная работа №1 по теме «Динамика» (РООПК-2.1, РООПК-2.2)

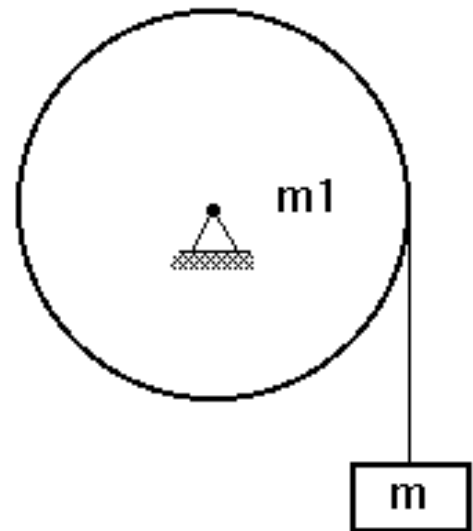
Примеры задач:

1. Аэростат массой m (с балластом) опускается вертикально с постоянным ускорением w . Определить массу балласта, который следует сбросить за борт, чтобы аэростат получил такое же по модулю ускорение, но направленное вверх. Сопротивлением пренебречь.



2. Определить круговую частоту свободных вертикальных колебаний груза массой $m=2 \text{ кг}$, если коэффициенты жесткости пружин $C_1 = C_2 = C_3 = 300 \text{ Н/м}$.

3. На однородный цилиндр, способный свободно вращаться вокруг горизонтальной оси, намотан трос, на свободном конце которого подвешен груз массой m . Определить давление на ось цилиндра, если груз опускается с ускорением w , масса цилиндра равна m_1 .



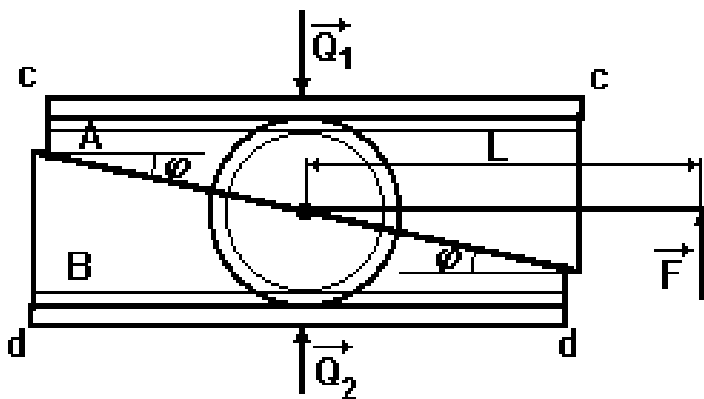
Ответы:

$$1. m_B = \frac{2mw}{w+g} .$$

$$2. \omega = 10 \text{ рад/с}$$

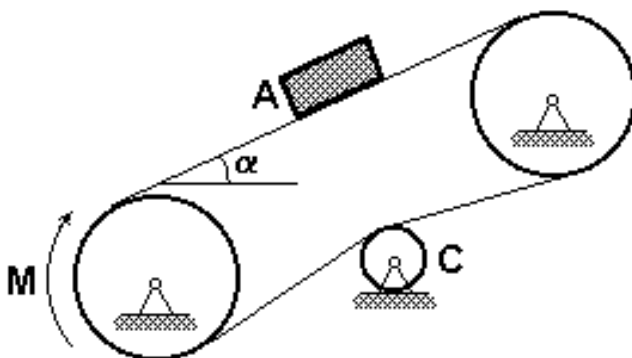
$$3. N = (m + m_1)g - mw$$

Контрольная работа №2 по теме «Аналитическая механика» (РООПК-2.1, РООПК-2.2)
Примеры задач:



клиньями не нарушается.

1. Для распора параллельных плоскостей с-с и d-d используются встречные клинья А и В, которые приводятся в движение шестеренкой радиусом r . Определить модули сил Q_1 и Q_2 , с которыми производится распор, если со звездочкой скреплена рукоятка длиной L , к концу которой приложена вертикальная сила F , а угол скоса клиньев равен φ . Угол поворота шестеренки считать настолько малым, что сцепление между шестеренкой и



горизонту равен α . Трением в осях пренебречь.

2. На транспортере находится груз А массой m . К ведущему шкиву приложен вращающий момент M . Ведомый и ведущий шкивы имеют одинаковые массы, распределенные по ободу, и радиусы, равные R . Лента транспортера считается однородной, имеет массу m_1 и натягивается роликом С, масса которого пренебрежимо мала. Определить модуль ускорения груза А, если масса каждого шкива равна m_2 , а угол наклона ленты к



3. На гладкой горизонтальной плоскости находится доска массой m_1 , а на доске - тонкостенный цилиндр массой m_2 . Предполагая, что скольжение между цилиндром и доской отсутствует, определить модули абсолютных ускорений доски w_1 и оси цилиндра w_2 ,

если к доске приложена сила G .

Ответы:

$$1. Q = \frac{FL}{2r \cdot \operatorname{tg}(\varphi)}.$$

$$2. w = \frac{\frac{M}{R} - mg \cdot \sin(\alpha)}{2 \cdot m_2 + m_1 + m}$$

$$3. w_1 = \frac{2G}{2m_1 + m_2}; w_2 = \frac{G}{2m_1 + m_2}$$

Результаты контрольных работ определяются оценками «зачтено», «не зачтено»:

Оценка	Критерии соответствия
Зачтено	Правильно решено не менее двух задач
Не зачтено	Правильно решено менее двух задач

3. Оценочные материалы итогового контроля (промежуточной аттестации) и критерии оценивания

Зачет в третьем семестре проводится в письменной форме по билетам. Билет содержит два теоретических вопроса (проверяющих заявленные индикаторы достижения компетенций, указанные в п.1.). Продолжительность зачета 1,5 часа.

Примерный перечень теоретических вопросов

СТАТИКА

- 1) Аксиомы статики и их следствия.
- 2) Теорема о трех непараллельных силах. Активные силы и реакции связей.
- 3) Основные задачи статики.
- 4) Система сходящихся сил.
- 5) Приведение системы сходящихся сил к равнодействующей.
- 6) Условия равновесия системы сходящихся сил.
- 7) Сложение двух параллельных сил (силы по модулю не равны).
- 8) Сложение двух параллельных сил (пара сил).
- 9) Момент силы относительно точки и относительно оси.
- 10) Момент пары сил.
- 11) Теоремы о парах.
- 12) Лемма о параллельном переносе силы.
- 13) Основная теорема статики.
- 14) Условия равновесия пространственной системы сил. Равновесие пространственной системы параллельных сил.
- 15) Условия равновесия плоской системы сил. Равновесие плоской системы параллельных сил.
- 16) Приведение плоской системы сил к простейшему виду.
- 17) Теорема Вариньона в плоском случае.

- 18) Условия равновесия плоской системы сил в случае частично закрепленного тела.
- 19) Равновесие тела при наличии трения скольжения.
- 20) Равновесие тела при наличии трения качения.
- 21) Статические инварианты. Динамический винт.
- 22) Частные случаи приведения пространственной системы сил. Теорема Вариньона.
- 23) Уравнения равновесия пространственной системы сил в случае частично закрепленного тела.
- 24) Центр параллельных сил и центр тяжести.
- 25) Методы нахождения центра тяжести. Центр тяжести простейших фигур.

КИНЕМАТИКА

- 1) Способы задания движения. Координатный способ. Естественный способ. Векторный способ.
- 2) Вектор скорости точки. Скорость точки при координатном способе задания движения. Скорость точки в полярной системе координат.
- 3) Вектор скорости точки. Скорость точки при естественном способе задания движения.
- 4) Вектор ускорения точки. Ускорение точки при координатном способе задания движения.
- 5) Вектор ускорения точки. Ускорение точки при естественном способе задания движения. Естественный трехгранник.
- 6) Криволинейные координаты. Коэффициенты Лямэ.
- 7) Скорость точки в криволинейных координатах. Ускорение точки в криволинейных координатах.
- 8) Задание движения твердого тела.
- 9) Поступательное движение твердого тела.
- 10) Вращение твёрдого тела вокруг неподвижной оси (угловые характеристики движения, вектор скорости и ускорения).
- 11) Плоское движение твердого тела. Задание движения.
- 12) Скорости точек при плоском движении. Мгновенный центр скоростей. Центроиды.
- 13) Ускорение точек при плоском движении. Мгновенный центр ускорений.
- 14) Движение твердого тела с одной неподвижной точкой. Задание движения. Углы Эйлера.
- 15) Распределение скоростей точек твердого тела, имеющего одну неподвижную точку. Мгновенная ось вращения. Мгновенная угловая скорость.
- 16) Ускорение точек тела, имеющего одну неподвижную точку.
- 17) Движение свободного твердого тела (скорость и ускорение точек тела).
- 18) Сложное движение точки. Относительное, переносное и абсолютное движение точки.
- 19) Теорема о сложении скоростей (абсолютная и относительная производные вектора).
- 20) Теорема о сложении ускорений (теорема Кориолиса).
- 21) Сложение поступательных движений твердого тела. Сложение вращений твердого тела вокруг пересекающихся осей.
- 22) Пара вращений твёрдого тела.
- 23) Сложение вращений вокруг параллельных осей.
- 24) Сложение поступательных и вращательных движений. Три случая.

25) Общий случай сложения движений твёрдого тела. Кинематические инварианты.

Результаты зачета определяются оценками «зачтено», «не зачтено»,

Зачтено	Выставляется студенту, владеющему базовыми знаниями в области изучаемой дисциплины
Незачтено	Выставляется студенту в случае отсутствия знаний по вопросам билета теоретического зачета.

Допуск к зачету дается по результатам текущего контроля успеваемости на практических занятиях. Необходимо 100% посещаемость и выполнение двух контрольных работ (проверяющих сформированность РООПК-2.1, РООПК-2.2). Отработка пропусков – решение домашних задач, заданных на пропущенном практическом занятии.

Экзамен в четвертом семестре проводится в письменной форме по билетам. Экзаменационный билет состоит из двух теоретических вопросов (проверяющих сформированность РООПК-2.1, РООПК-2.2). Продолжительность экзамена 1,5 часа.

Примерный перечень теоретических вопросов

ДИНАМИКА

- 1) Основное уравнение динамики точки. Основные законы динамики (законы Ньютона).
- 2) Дифференциальные уравнения движения материальной точки.
- 3) Первая и вторая задачи динамики (общее решение второй задачи).
- 4) Прямолинейное движение материальной точки. Сила есть функция только времени.
- 5) Прямолинейное движение материальной точки. Сила зависит только от положения точки.
- 6) Прямолинейное движение материальной точки. Сила является функцией только скорости.
- 7) Теорема об изменении количества движения материальной точки.
- 8) Теорема об изменении момента количества движения материальной точки. Теорема площадей.
- 9) Работа силы. Теорема об изменении кинетической энергии.
- 10) Определение несвободного движения. Связи. Принцип освобожденности от связей. Уравнения связей, классификация связей.
- 11) Движение точки по гладкой неподвижной поверхности.
- 12) Движение точки по гладкой неподвижной кривой.
- 13) Естественные уравнения движения.
- 14) Метод кинестатики для точки (принцип Даламбера). Явление невесомости.
- 15) Динамика относительного движения точки. Переносная и кориолисова силы инерции. Условия относительного покоя.
- 16) Материальная система. Центр масс. Внешние и внутренние силы. Свойства внутренних сил.
- 17) Дифференциальные уравнения движения системы материальных точек.
- 18) Теорема об изменении количества движения материальной системы.
- 19) Теорема об изменении момента количества движения материальной системы.
- 20) Теорема об изменении кинетической энергии материальной системы.

- 21) Закон сохранения полной механической энергии материальной системы.
- 22) Динамика тела переменной массы. Понятие тела переменной массы. Уравнение движения точки переменной массы. Количество движения переменной массы.
- 23) Теорема об изменении количества движения тела переменной массы.
- 24) Уравнение Мещерского.
- 25) Задача Циолковского.
- 26) Формула Циолковского для многоступенчатой ракеты.

АНАЛИТИЧЕСКАЯ МЕХАНИКА

- 1) Аналитическая статика. Связи. Виртуальные перемещения голономных связей.
- 2) Идеальные связи. Принцип виртуальных перемещений.
- 3) Обобщенные координаты и обобщенные силы. Условия равновесия в обобщенных координатах.
- 4) Аналитическая динамика. (Общее уравнение динамики. Уравнения Лагранжа второго рода.)

Результаты экзамена определяются оценками «отлично», «хорошо», «удовлетворительно», «неудовлетворительно».

Допуск к экзамену дается по результатам текущего контроля успеваемости на практических занятиях. Необходимо 100% посещаемость и выполнение двух контрольных работ (проверяющих сформированность РООПК-2.1, РООПК-2.2). Отработка пропусков – решение домашних задач, заданных на пропущенном практическом занятии.

- «отлично» ставится при полном развернутом ответе на теоретические вопросы и при ответе на все дополнительные вопросы преподавателя
- «хорошо» ставится при полном ответе на оба теоретических вопроса и частичных правильных ответах на дополнительные вопросы преподавателя
- «удовлетворительно» ставится при частичном ответе на оба теоретических вопроса и частичном ответе на дополнительные вопросы преподавателя
- «неудовлетворительно» ставится при отсутствии правильных ответов на теоретические вопросы.

4. Оценочные материалы для проверки остаточных знаний (сформированности компетенций)

Задачи (РООПК-2.1, РООПК-2.2)

1. Кран для подъема тяжестей состоит из балки АВ, нижний конец которой соединен со стеной шарниром А, а верхний удерживается горизонтальным тросом ВС (рис. 3.3). Определить натяжение Т троса ВС и давление на опору А, если известно, что вес груза на кране $P=2$ кН, вес балки АВ $Q=1$ кН и приложен в середине балки, а угол $\alpha=45^\circ$.

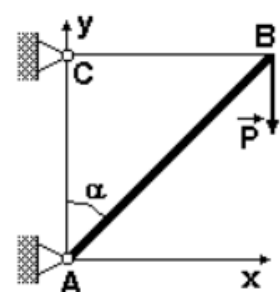
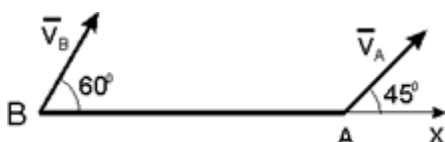


Рис. 3.3

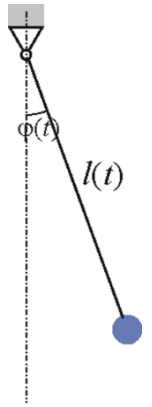


2. Стержень АВ длины 0,5 м движется в плоскости рисунка. Скорость \vec{v}_A ($v_A=2$ м/с) образует угол 45° с осью x , совмещенной со стержнем. Скорость точки В

образует угол 60° с осью x (рис. 5.3). Найти модуль скорости точки B и угловую скорость стержня

3. Тело веса P , брошенное с начальной скоростью v_0 под углом α к горизонту, движется под влиянием силы тяжести и сопротивления R воздуха. Считая сопротивление пропорциональным первой степени скорости $R = kPv$, найти уравнения движения тела. Начало координат поместить в точку вылета тела, ось Ox направить по горизонтали в сторону полета тела, ось Oy – вертикально вверх.

4. Составить уравнение движения маятника, состоящего из материальной точки массы m , подвешенной на нити, длина которой изменяется по произвольно заданному закону $l = l(t)$



Ответы:

1. $Y_A = 3 \text{ кН}$, $T = 2,5 \text{ кН}$, $X_A = 2,5 \text{ кН}$.

2. $\omega_{AB} = 2,06 \text{ рад/с}$, $v_B = 2,82 \text{ м/с}$.

3. $x = \frac{v_0 \cdot \cos \alpha}{kg} (1 - e^{-kgt})$; $y = \frac{1 + kv_0 \cdot \sin \alpha}{k^2 g} (1 - e^{-kgt}) - \frac{t}{k}$

4. $\ddot{\varphi} + 2\frac{\dot{l}}{l} \cdot \dot{\varphi} + \frac{g}{l} \cdot \sin(\varphi) = 0$

Информация о разработчиках

Глазунов Анатолий Алексеевич, доктор физико-математических наук, профессор, физико-технический факультет, кафедра прикладной аэромеханики, профессор.

Еремин Иван Владимирович, кандидат физико-математических наук, зам. директора по НИР НИИ ПММ ТГУ, зав. лаб. 101 НИИ ПММ ТГУ.

Мерзляков Александр Владимирович, кандидат физико-математических наук, физико-технический факультет, кафедра прикладной аэромеханики, доцент.