

Министерство науки и высшего образования Российской Федерации
НАЦИОНАЛЬНЫЙ ИССЛЕДОВАТЕЛЬСКИЙ
ТОМСКИЙ ГОСУДАРСТВЕННЫЙ УНИВЕРСИТЕТ (НИ ТГУ)

Факультет инновационных технологий

УТВЕРЖДЕНО:
Декан
С. В. Шидловский

Оценочные материалы по дисциплине
Системы автоматизированного проектирования
по направлению подготовки / специальности

27.03.05 Инноватика

Направленность (профиль) подготовки:
Технологии проектирования и управления беспилотными авиационными системами

Форма обучения
Очная

Квалификация
Инженер/инженер-аналитик

Год приема
2024

СОГЛАСОВАНО:
Руководитель ОП
С.В. Шидловский

Председатель УМК
О.В. Вусович

1. Компетенции и индикаторы их достижения, проверяемые данными оценочными материалами

Целью освоения дисциплины является формирование следующих компетенций:

БК 1 – Способен применять общие и специализированные компьютерные программы при решении задач профессиональной деятельности

ОПК 4 – Способен осуществлять контроль соответствия разрабатываемых проектов и технической документации стандартам, техническим условиям и другим нормативным документам

ПК 1 – Способен находить и проектировать технико-технологическое решение на основе «лучших практик»

Результатами освоения дисциплины являются следующие индикаторы достижения компетенций:

РОБК 1.1 Знает правила и принципы применения общих и специализированных компьютерных программ для решения задач профессиональной деятельности

РОБК 1.2 Умеет применять современные IT-технологии для сбора, анализа и представления информации; использовать в профессиональной деятельности общие и специализированные компьютерные программы

РООПК-4.2 Умеет использовать нормативные и справочные данные при разработке проектно-конструкторской документации; оформлять проектно-конструкторскую документацию в соответствии со стандартами

РОПК 1.3 Умеет проектировать и обосновывать/ доказывать технико-технологические решения по тематике исследований

2. Оценочные материалы текущего контроля и критерии оценивания

Текущий контроль проводится в течение семестра с целью определения уровня усвоения обучающимися знаний, формирования умений и навыков, своевременного выявления преподавателем недостатков в подготовке обучающихся и принятия необходимых мер по ее корректировке, а также для совершенствования методики обучения, организации учебной работы, и фиксируется в форме контрольной точки не менее одного раза в семестр.

3. Оценочные материалы итогового контроля (промежуточной аттестации) и критерии оценивания

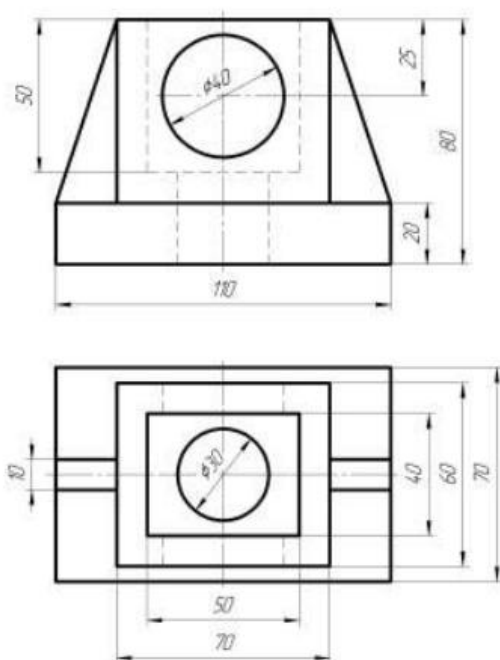
Перечень теоретических вопросов

- 1) Что такое CALS-технология
- 2) На какие типы разделяют автоматизированные системы делопроизводства (АСД)?
- 3) Какие аспекты описания систем бывают?
- 4) Суть системного подхода?
- 5) Дать определение жизненного цикл продукта (услуги).
- 6) На какие виды делится СУД по своему назначению
- 7) Концептуальные группы CASE
- 8) Что такое лингвистическое обеспечение
- 9) Математическое обеспечение
- 10) Методическое обеспечение
- 11) Техническое обеспечение
- 12) Организационное обеспечение
- 13) Правовое обеспечение
- 14) Разновидности САПР
- 15) Состав САПР
- 16) Технологии распределенных вычислений

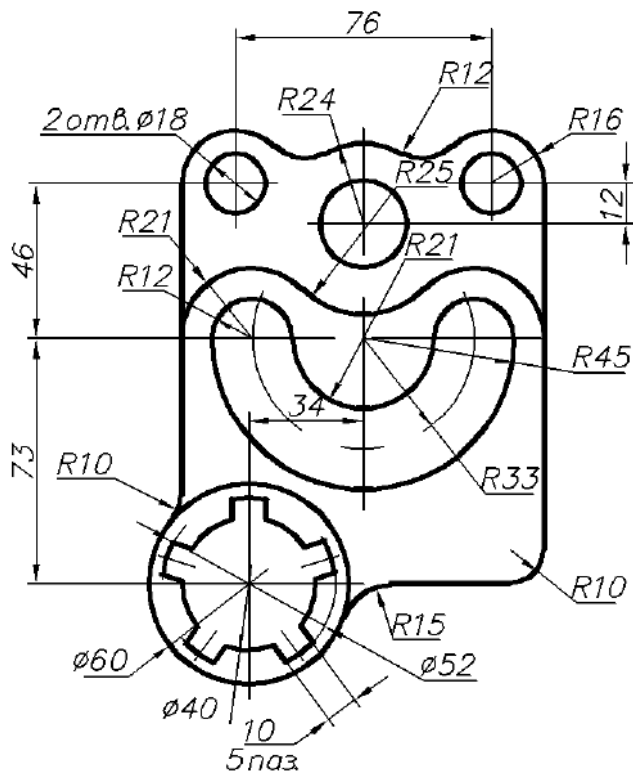
- 17) Уровни САПР
- 18) Файловый обмен
- 19) Классификация математических моделей обеспечения САПР
- 20) Что такое системотехника
- 21) Подсистемы САПР
- 22) Целевое назначение САПР
- 23) Системы управления БД
- 24) ПО системных сред
- 25) Иерархия САПР
- 26) Какие виды АСУ различают?
- 27) Назначение подсистем САПР
- 28) Проектирующие подсистемы
- 29) Какие группы ПО выделяют в автоматизированных системах?
- 30) Обслуживающие подсистемы
- 31) Этапы SADT
- 32) ЭМВОС
- 33) Системная среда САПР
- 34) Какие подходы реализуются в системотехнике?
- 35) Функции САПР
- 36) Что означает аббревиатура САПР?
- 37) Системы управления знаниями
- 38) Какие особенности САПР усложняют построение банка данных.
- 39) Что означает аббревиатура КСАП?
- 40) Средства автоматизации.

Задачи

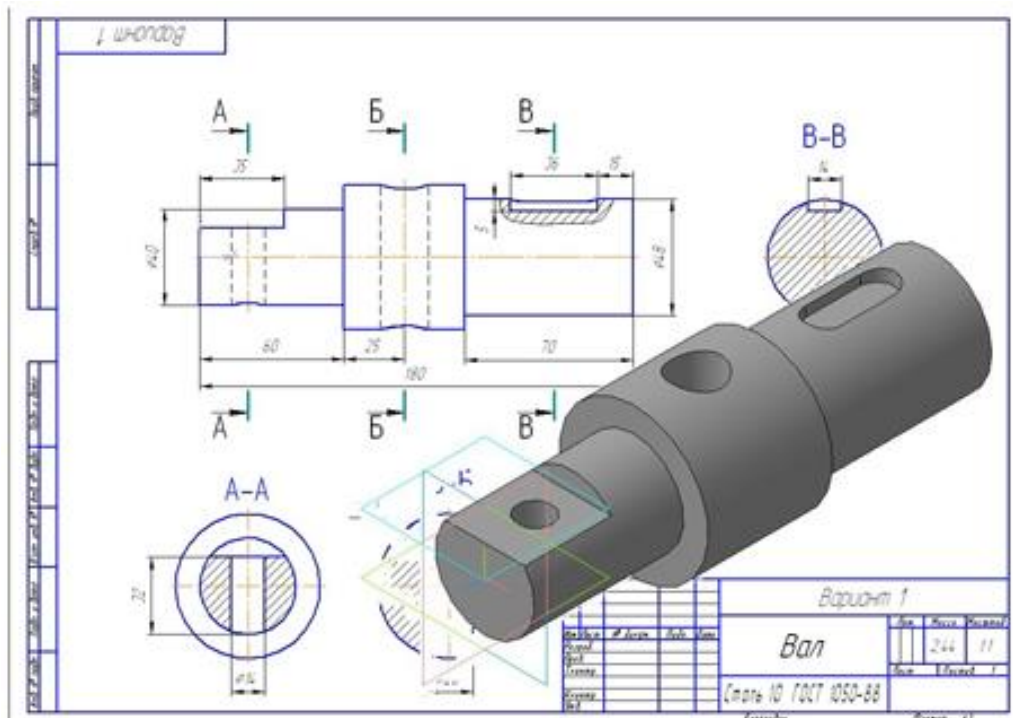
- 1) Начертить два вида детали и построить вид сбоку.



2) Выполнить построить изображение детали с сопряжениями.



3) Построить деталь вращения.



Информация о разработчиках

Реймер Игорь Викторович, старший преподаватель кафедры управления инновациями, факультета инновационных технологий.