

Министерство науки и высшего образования Российской Федерации
НАЦИОНАЛЬНЫЙ ИССЛЕДОВАТЕЛЬСКИЙ
ТОМСКИЙ ГОСУДАРСТВЕННЫЙ УНИВЕРСИТЕТ (НИ ТГУ)

Механико-математический факультет

УТВЕРЖДЕНО:
Декан ММФ ТГУ
Л.В.Гензе

Оценочные материалы по дисциплине

Теоретическая механика

по направлению подготовки

01.03.01 Математика

02.03.01 Математика и компьютерные науки

01.03.03 Механика и математическое моделирование

Направленность (профиль) подготовки

Основы научно-исследовательской деятельности в области математики

**Основы научно-исследовательской деятельности в области математики
и компьютерных наук**

**Основы научно-исследовательской деятельности в области механики
и математического моделирования**

Форма обучения

Очная

Квалификация

Бакалавр

Год приема

2023

СОГЛАСОВАНО:
Руководитель ОП
Л.В.Гензе

Председатель УМК
Е.А.Тарасов

1. Компетенции и индикаторы их достижения, проверяемые данными оценочными материалами

Целью освоения дисциплины является формирование следующих компетенций:

ОПК-1 Способен применять фундаментальные знания в области математического анализа, комплексного и функционального анализа, алгебры, аналитической геометрии, дифференциальной геометрии и топологии, дифференциальных уравнений, дискретной математики и математической логики, теории вероятностей, математической статистики и случайных процессов, численных методов, теоретической механики как для использования в профессиональной деятельности, так и для консультирования.

ОПК-3 Способен использовать методы физического моделирования, современное экспериментальное оборудование или специализированное программное обеспечение для проведения вычислительных экспериментов в профессиональной деятельности.

Результатами освоения дисциплины являются следующие индикаторы достижения компетенций:

ИОПК 1.1 Демонстрирует навыки работы с профессиональной литературой по основным естественнонаучным и математическим дисциплинам

ИОПК 1.2 Демонстрирует навыки выполнения стандартных действий, решения типовых задач с учетом основных понятий и общих закономерностей, формулируемых в рамках базовых математических и естественнонаучных дисциплин

ИОПК 1.3 Владеет фундаментальными знаниями, полученными в области математических и (или) естественных наук

ИОПК 3.1 Участвует в проведении эксперимента (физического, мысленного или компьютерного) на основе сформулированной с руководителем физической модели явления или модели из другой научной области

ИОПК 3.2 Владеет методами физического или компьютерного моделирования, методами планирования эксперимента, теорией подобия и размерностей

ИОПК 3.3 Анализирует полученные экспериментальные результаты

2. Оценочные материалы текущего контроля и критерии оценивания

Элементы текущего контроля:

Тест (ИОПК-1.3.)

1. Сформулируйте теорему о сложении скоростей при сложном движении точки:
 - а) абсолютная скорость точки равна алгебраической сумме её переносной и относительной скоростей
 - б) переносная скорость точки равна геометрической сумме абсолютной и относительной скоростей
 - в) абсолютная скорость точки равна геометрической сумме её относительной и переносной скоростей
 - г) относительная скорость равна геометрической сумме абсолютной скорости и скорости во вращательном движении относительно полюса
2. Какое из названных положений является ложным?
 - а) точка движется по дуге окружности с постоянной по модулю скоростью
 - б) точка движется по криволинейной траектории с переменной по модулю и направлению скоростью
 - в) точка движется по прямой с постоянной по направлению скоростью
 - г) точка движется по дуге окружности с постоянной по направлению скоростью

Ключи: 1 в), 2 г).

Критерии оценивания: тест считается пройденным, если обучающий ответил правильно более чем на 60% вопросов.

Контрольные работы (ИОПК 1.2, ИОПК 1.3, ИОПК 3.3)
В рамках курса проводится 8 контрольных работ (по 4 в каждом семестре).

Примеры задач:

Задача 1

Точка M движется в плоскости Oxy . Закон движения точки задан уравнениями:

$$x = 6 \cos\left(\frac{\pi}{6}t\right) - 3; \quad y = 8 \sin\left(\frac{\pi}{6}t\right),$$

где x и y выражены в метрах, t – в секундах. Найти уравнение траектории точки, для момента времени $t_1 = 1$ с определить скорость и ускорение точки, а также ее касательное и нормальное ускорения и радиус кривизны в соответствующей точке траектории.

Задача 2

Тело, представляющее собой треугольную пластину OAB , вращается вокруг оси, проходящей через точку O по закону $\varphi = 0.5 \cdot t^2 + 2 \cdot t$ рад (рисунок 1). Уравнение относительного движения точки M в пазу $s = 9 \cdot t^2 + 1$ см; $OB = 10$ см. Определить для момента времени $t_1 = 1$ с абсолютную скорость и абсолютное ускорение точки M . Угол BOA прямой, угол OBA указан на рисунке 1.

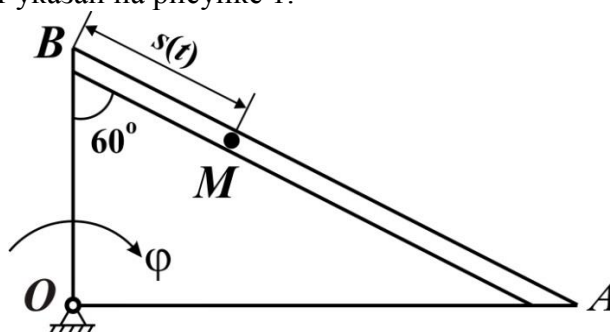


Рис. 1. К задаче 2

Задача 3

Конструкция, состоящая из двух частей и соединенная с помощью шарнира B , имеет две опоры – неподвижные шарниры A и C . К конструкции приложены силы $F_1 = 3$ кН, $F_2 = 5$ кН, $F_3 = 4$ кН, момент $M = 9$ кН·м и интенсивность $q = 5$ кН/м, $\alpha = \pi/3$, $\beta = \pi/6$. Требуется определить реакции опор R_A и R_C . Размеры указаны на рисунке (в метрах).

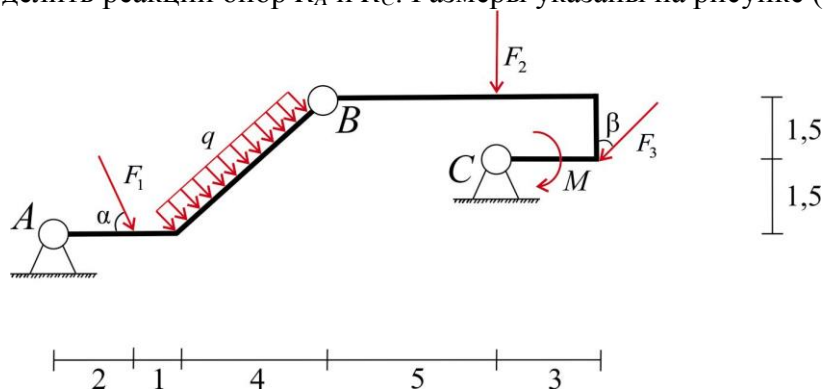


Рис. 2. К задаче 3

Задача 4

Шарик, принимаемый за материальную точку, движется из положения A внутри трубки, ось которой расположена в вертикальной плоскости (рисунок 3). Пренебрегая трением на криволинейных участках траектории, найти скорости шарика в положениях B и C и давление шарика на стенку трубки в положении C , а также величину, указанную в последнем столбце таблицы 1.

Таблица 1. К задаче 4

m , кг	V_A , м/с	t_{BD} , сек	R , м	f	α , град	β , град	Требуется определить дополнительно
0.4	5	0.4	2.0	0.20	30	60	V_D

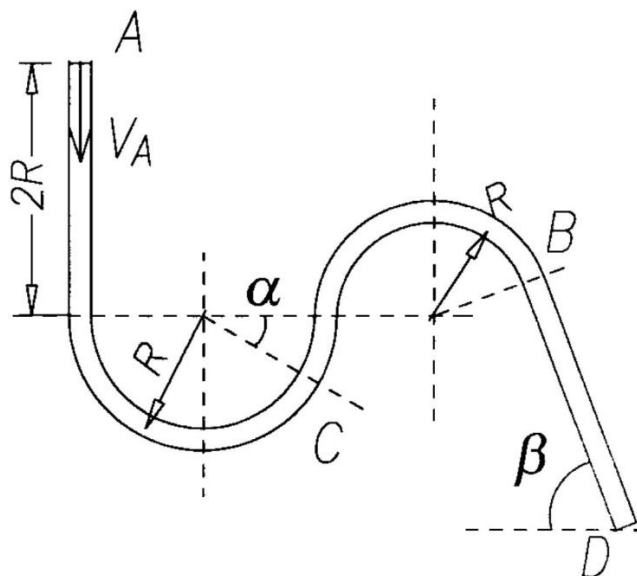


Рис. 3. К задаче 4

Ответы:

Задача 1. Принцип решения: для определения траектории необходимо исключить время из уравнений движения. Скорость и ускорение точки, а также ее касательное и нормальное ускорения находятся по известным формулам. Радиус кривизны определяется как отношение квадрата скорости к нормальному ускорению.

Задача 2. Ответ: $v_M^a = 46.47$ см/с, $w_A^a = 191.82$ см/с².

Задача 3. Ответ: $R_A = \sqrt{X_A^2 + Y_A^2} \approx 13,31$ кН, $R_C = \sqrt{X_C^2 + Y_C^2} \approx 25,44$ кН.

Задача 4. Принцип решения: для решения задачи целесообразно использовать теорему о количестве движения материальной точки и теорему о кинетической энергии материальной точки.

Критерии оценивания:

Результаты контрольной работы определяются оценками «отлично», «хорошо», «удовлетворительно», «неудовлетворительно».

Отметка «отлично» ставится, если:

- контрольная работа выполнена полностью;
- в логических рассуждениях и обосновании решения нет пробелов и ошибок;
- в решении нет математических ошибок (возможна одна неточность, описка, не являющаяся следствием незнания или непонимания учебного материала).

Отметка «хорошо» ставится, если:

- контрольная работа выполнена полностью, но обоснования шагов решения недостаточны;
- допущена одна ошибка или два-три недочета в выкладках, рисунках и чертежах.

Отметка «удовлетворительно» ставится, если:

- допущены более одной ошибки или более двух-трех недочетов в выкладках и чертежах, но обучающийся владеет обязательными умениями по проверяемой теме.

Отметка «неудовлетворительно» ставится, если:

- допущены существенные ошибки, показавшие, что учащийся не владеет обязательными умениями по проверяемой теме в полной мере.

3. Оценочные материалы итогового контроля (промежуточной аттестации) и критерии оценивания

Экзамен в третьем семестре проводится в письменной форме по билетам. Допуск студентов к экзамену осуществляется только при условии успешного выполнения индивидуальных заданий. Экзамен состоит из двух частей. Первая часть – практическая, проверяющая ИОПК 1.2, ИОПК 1.3, ИОПК 3.1, ИОПК 3.2, ИОПК 3.3, в рамках которой студенты должны выполнить индивидуальные задания. Вторая часть – теоретическая, проверяющая ИОПК 1.1, ИОПК 1.3, ИОПК 3.1, ИОПК 3.3, которая проводится в устной форме по билетам. Билет содержит два теоретических вопроса. Продолжительность экзамена 1.5 часа.

Примерный перечень теоретических вопросов (ИОПК 1.1, ИОПК 1.3, ИОПК 3.1, ИОПК 3.3):

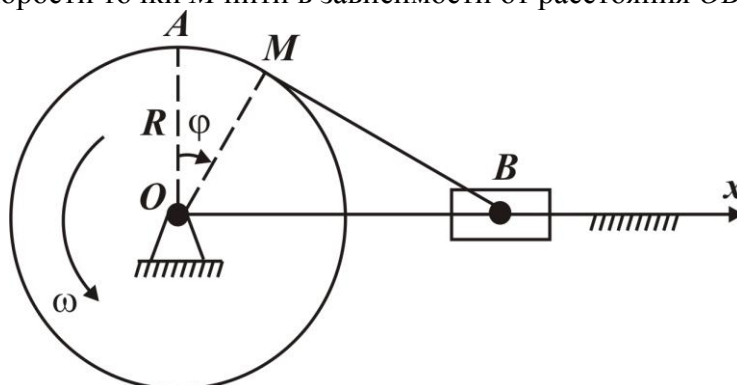
1. Способы задания движения точки.
2. Скорость точки при различных способах задания ее движения.
3. Проекция скорости точки на оси криволинейных координат. Проекция скорости точки на оси цилиндрической системы координат. Проекция скорости точки на оси полярной системы координат.
4. Скорость точки в круговом движении.
5. Момент вектора относительно точки и оси. Связь между ними.
6. Секториальная (секторная) скорость точки.
7. Ускорение точки при различных способах задания ее движения.
8. Проекция ускорения точки на оси естественного трехгранника.
9. Скорость и ускорение точки в ее круговом движении.
10. Проекция ускорения точки на оси криволинейных координат.
11. Частные случаи движения точки (прямолинейное движение, криволинейное движение, круговое движение).
12. Определение положения твердого тела. Число степеней свободы.
13. Поступательное движение твердого тела.
14. Вращение твердого тела вокруг неподвижной оси.
15. Плоско-параллельное движение твердого тела. Уравнения плоско-параллельного движения тела. Геометрическое рассмотрение движения плоской фигуры.
16. Скорости точек плоской фигуры.
17. Мгновенный центр скоростей. Нахождение его положение и определение с его помощью скорости произвольной точки плоской фигуры.
18. Определение ускорений точек плоской фигуры.
19. Ускорение мгновенного центра скоростей.

20. Мгновенный центр ускорений. Нахождение ускорения произвольной точки плоской фигуры с его помощью.
21. Движение твердого тела вокруг неподвижной точки. Уравнения движения тела.
22. Определение скоростей точек тела при сферическом его движении.
23. Ускорение точек тела, вращающегося вокруг неподвижной точки. Теорема Ривальса.
24. Движение свободного твердого тела. Уравнения движения.
25. Скорости точек тела в его свободном движении.
26. Ускорения точек тела в его свободном движении.
27. Сложное движение точки. Определение составных видов движения.
28. Теорема сложения скоростей в сложном движении точки. Производная от вектора, заданного в подвижной системе координат.
29. Теорема сложения ускорений в сложном движении точки – теорема Кориолиса.
30. Сложное движение абсолютно твердого тела. Постановка задачи. Сложение поступательных движений твердого тела.
31. Сложение мгновенных вращательных движений твердого тела (сложение вращательных движений вокруг пересекающихся осей).
32. Сложение мгновенных вращательных движений твердого тела (сложение вращательных движений вокруг параллельных осей).
33. Пара вращений.
34. Сложение мгновенных вращательного и поступательного движений твердого тела (случай ортогональности вектора скорости поступательного движения и мгновенной оси вращения).
35. Сложение мгновенных вращательного и поступательного движений твердого тела (случай параллельности вектора скорости поступательного движения и оси вращения).
36. Сложение мгновенных вращательного и поступательного движений твердого тела (случай произвольной ориентации вектора скорости поступательного движения и мгновенной оси вращения).
37. Приведение системы скользящих векторов к центру. Главный вектор и главный момент. Инварианты приведения системы скользящих векторов.
38. Приведение систем скользящих векторов к винту. Уравнение центральной оси системы скользящих векторов.
39. Общий случай сложения мгновенных движений тела.
40. Основные законы механики.
41. Задачи статики. Аксиомы статики.
42. Механические связи. Аксиома связей. Реакции простейших связей.
43. Сила трения скольжения.
44. Силы трения качения и верчения.
45. Трение гибких тел. Формула Эйлера.
46. Геометрические и аналитические условия равновесия системы сходящихся сил. Теорема о трех силах.
47. Система двух параллельных сил.
48. Пара сил.
49. Произвольная пространственная система сил. Основная лемма. Приведение пространственной системы сил к центру. Инварианты приведения.
50. Приведения системы сил к винту (динаме). Частные случаи приведения.
51. Теорема Вариньона.
52. Условия равновесия пространственной системы сил.

Примеры индивидуальных заданий из практической части (ИОПК 1.2, ИОПК 1.3, ИОПК 3.1, ИОПК 3.2, ИОПК 3.3):

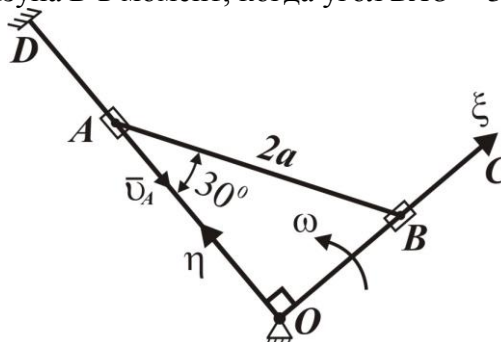
1. Задача.

В механической системе, схема которой изображена на рисунке, ползун B приводится в движение посредством нити, наматывающейся на шкив радиуса R , вращающийся с угловой скоростью ω . Определить скорость ползуна B , абсолютную и относительную скорости точки M нити в зависимости от расстояния $OB = x$.



2. Задача.

Стержень OC вращается с постоянной угловой скоростью ω вокруг неподвижного шарнира O . Стержень AB длины $2a$ соединяет ползуны B и A , скользящие соответственно по стержню OC и неподвижному стержню OD . Ползун A движется относительно стержня OD с постоянной скоростью $v_A = a\omega = \text{const}$. Определить абсолютную скорость и абсолютное ускорение ползуна B в момент, когда угол $BAO = 30^\circ$, а угол AOB прямой.



Результаты экзамена определяются оценками «отлично», «хорошо», «удовлетворительно», «неудовлетворительно».

«Отлично»:

Безошибочно и самостоятельно, логично, в полном объеме излагается теоретико-методологический материал, приводятся примеры, правильно используется научная терминология, без затруднений даются ответы на дополнительные вопросы.

«Хорошо»:

Самостоятельно и логично, но недостаточно в полном объеме излагается теоретико-методологический материал, приводятся примеры, правильно используется научная терминология, без особых затруднений даются ответы на дополнительные вопросы.

«Удовлетворительно»:

Испытывает затруднения при самостоятельном изложении теоретико-методологического материала, но исправляется при ответах на уточняющие вопросы, без серьезных затруднений отвечает на большую часть дополнительных вопросов, приводит примеры с использованием научных терминов.

«Неудовлетворительно»:

Испытывает затруднения при самостоятельном изложении учебного материала, при ответах на уточняющие вопросы не исправляется, путается или большая часть дополнительных вопросов остается без ответов, не приводит примеры.

Экзамен в четвертом семестре проводится в письменной форме по билетам. Допуск студентов к экзамену осуществляется только при условии успешного выполнения индивидуальных заданий. Экзамен состоит из двух частей. Первая часть – практическая, проверяющая ИОПК 1.2, ИОПК 1.3, ИОПК 3.1, ИОПК 3.2, ИОПК 3.3, в рамках которой студенты должны выполнить индивидуальные задания. Вторая часть – теоретическая, проверяющая ИОПК 1.1, ИОПК 1.3, ИОПК 3.1, ИОПК 3.3, которая проводится в устной форме по билетам. Билет содержит два теоретических вопроса. Продолжительность экзамена 1.5 часа.

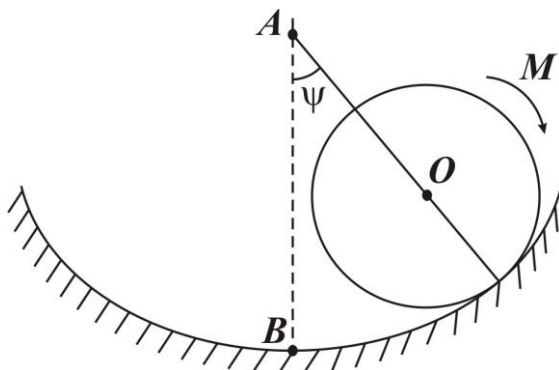
Примерный перечень теоретических вопросов (ИОПК 1.1, ИОПК 1.3, ИОПК 3.1, ИОПК 3.3):

1. Условия равновесия пространственной системы сил. Три формы условий равновесия плоской системы сил.
2. Условия равновесия системы параллельных сил.
3. Центр параллельных сил.
4. Центр тяжести и центр масс системы материальных точек. Центр тяжести тела.
5. Вспомогательные методы нахождения центра тяжести.
6. Теоремы Гульдена–Паппа.
7. Дифференциальные уравнения движения материальной точки при различных способах задания ее движения. Две задачи динамики.
8. О решении первой и второй задач динамики точки.
9. Дифференциальные уравнения движения механической системы. Силы внутренние и внешние. Свойства внутренних сил.
10. Количество движения материальной точки и системы материальных точек. Импульс силы.
11. Теоремы о количестве движения материальной точки и механической системы.
12. Теорема о движении центра масс системы. Первые интегралы или законы сохранения количества движения и движения центра масс.
13. Применение теоремы о количестве движения к сплошной среде. Теорема Эйлера.
14. Момент количества движения точки и системы. Оси Кёнига. Теорема Кёнига.
15. Теоремы о моменте количества движения материальной точки и механической системы. Уравнение вращения твердого тела вокруг неподвижной оси.
16. Законы сохранения – интегралы площадей.
17. Теорема о кинетическом моменте в относительном движении системы по отношению к осям Кёнига.
18. Вычисление осевых моментов инерции некоторых тел (момент инерции однородного стержня и однородного кольца).
19. Теорема Штейнера – Гюйгенса о моментах инерции системы относительно параллельных осей.
20. Работа силы. Мощность. Работа сил тяжести. Работа сил при плоско-параллельном движении тела.
21. Работа силы. Мощность. Работа сил при вращении вокруг неподвижной точки. Работа упругой силы.
22. Кинетическая энергия материальной точки и механической системы. Теорема Кёнига.
23. Теоремы о кинетической энергии материальной точки и механической системы.
24. Потенциальное силовое поле и его свойства.
25. Интеграл энергии. Потенциальная энергия.
26. Теорема о кинетической энергии механической системы при движении ее относительно осей Кёнига.

Примеры индивидуальных заданий из практической части (ИОПК 1.2, ИОПК 1.3, ИОПК 3.1, ИОПК 3.2, ИОПК 3.3):

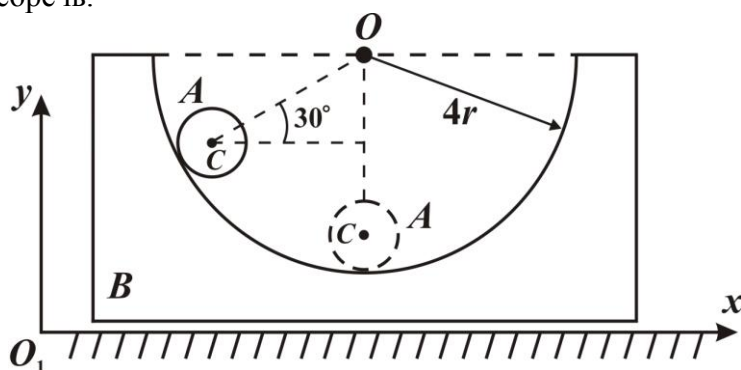
1. Задача.

К автомобильному колесу веса Q и радиуса r , попавшему на дороге в ямку, прикладывается крутящий момент M . Коэффициент трения между колесом и грунтом дороги равен f . Найти наименьшее значение момента M , при котором не будет пробуксовки колеса.



2. Задача.

Однородный цилиндрический каток A массой m и радиусом r скатывается без скольжения по цилиндрической поверхности радиусом $4r$ тела B , масса которого равна $5m$. В начальный момент времени оба тела покоились и оси C и O находились на прямой, составляющей угол 30° с горизонталью. Определить скорость тела B в тот момент, когда ось C проходит свое нижнее положение. Трением тела B о неподвижную горизонтальную поверхность пренебречь.



Результаты экзамена определяются оценками «отлично», «хорошо», «удовлетворительно», «неудовлетворительно».

«Отлично»:

Безошибочно и самостоятельно, логично, в полном объеме излагается теоретико-методологический материал, приводятся примеры, правильно используется научная терминология, без затруднений даются ответы на дополнительные вопросы.

«Хорошо»:

Самостоятельно и логично, но недостаточно в полном объеме излагается теоретико-методологический материал, приводятся примеры, правильно используется научная терминология, без особых затруднений даются ответы на дополнительные вопросы.

«Удовлетворительно»:

Испытывает затруднения при самостоятельном изложении теоретико-методологического материала, но исправляется при ответах на уточняющие вопросы, без серьезных затруднений отвечает на большую часть дополнительных вопросов, приводит примеры с использованием научных терминов.

«Неудовлетворительно»:

Испытывает затруднения при самостоятельном изложении учебного материала, при ответах на уточняющие вопросы не исправляется, путается или большая часть дополнительных вопросов остается без ответов, не приводит примеры.

4. Оценочные материалы для проверки остаточных знаний (сформированности компетенций)

Тест (ИОПК-1.3.)

1. Сформулируйте теорему о сложении скоростей при сложном движении точки:
 - а) абсолютная скорость точки равна алгебраической сумме её переносной и относительной скоростей
 - б) переносная скорость точки равна геометрической сумме абсолютной и относительной скоростей
 - в) абсолютная скорость точки равна геометрической сумме её относительной и переносной скоростей
 - г) относительная скорость равна геометрической сумме абсолютной скорости и скорости во вращательном движении относительно полюса
2. Какое из названных положений является ложным?
 - а) точка движется по дуге окружности с постоянной по модулю скоростью
 - б) точка движется по криволинейной траектории с переменной по модулю и направлению скоростью
 - в) точка движется по прямой с постоянной по направлению скоростью
 - г) точка движется по дуге окружности с постоянной по направлению скоростью

Ключи: 1 в), 2 г).

Критерии оценивания: тест считается пройденным, если обучающий ответил правильно более чем на 60% вопросов.

Контрольные работы (ИОПК 1.2, ИОПК 1.3, ИОПК 3.1, ИОПК 3.2, ИОПК 3.3)
В рамках курса проводится 8 контрольных работ (по 4 в каждом семестре).

Примеры задач:

Задача 1

Точка M движется в плоскости Oxy . Закон движения точки задан уравнениями:

$$x = 6 \cos\left(\frac{\pi}{6}t\right) - 3; \quad y = 8 \sin\left(\frac{\pi}{6}t\right),$$

где x и y выражены в метрах, t – в секундах. Найти уравнение траектории точки, для момента времени $t_1 = 1$ с определить скорость и ускорение точки, а также ее касательное и нормальное ускорения и радиус кривизны в соответствующей точке траектории.

Задача 2

Тело, представляющее собой треугольную пластину OAB , вращается вокруг оси, проходящей через точку O по закону $\varphi = 0.5 \cdot t^2 + 2 \cdot t$ рад (рисунок 1). Уравнение относительного движения точки M в пазу $s = 9 \cdot t^2 + 1$ см; $OB = 10$ см. Определить для момента времени $t_1 = 1$ с абсолютную скорость и абсолютное ускорение точки M . Угол BOA прямой, угол OBA указан на рисунке 1.

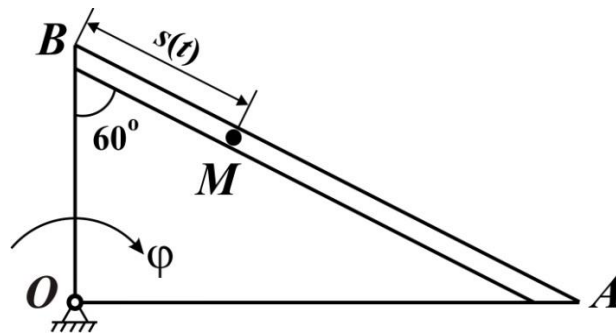


Рис. 1. К задаче 2

Задача 3

Конструкция, состоящая из двух частей и соединенная с помощью шарнира B , имеет две опоры – неподвижные шарниры A и C . К конструкции приложены силы $F_1 = 3$ кН, $F_2 = 5$ кН, $F_3 = 4$ кН, момент $M = 9$ кН·м и интенсивность $q = 5$ кН/м, $\alpha = \pi/3$, $\beta = \pi/6$. Требуется определить реакции опор R_A и R_C . Размеры указаны на рисунке (в метрах).

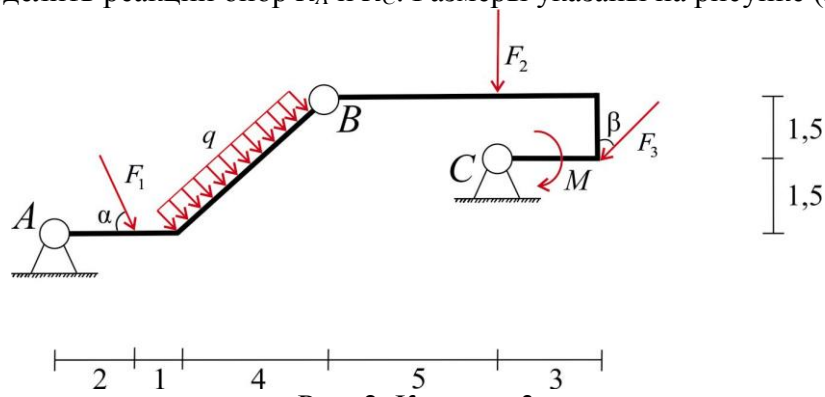


Рис. 2. К задаче 3

Задача 4

Шарик, принимаемый за материальную точку, движется из положения A внутри трубки, ось которой расположена в вертикальной плоскости (рисунок 3). Пренебрегая трением на криволинейных участках траектории, найти скорости шарика в положениях B и C и давление шарика на стенку трубки в положении C , а также величину, указанную в последнем столбце таблицы 1.

Таблица 1. К задаче 4

m , кг	V_A , м/с	t_{BD} , сек	R , м	f	α , град	β , град	Требуется определить дополнительно
0.4	5	0.4	2.0	0.20	30	60	V_D

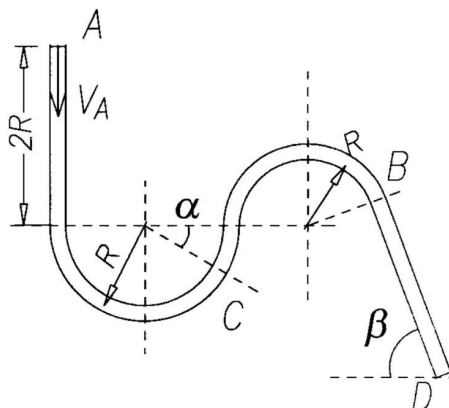


Рис. 3. К задаче 4

Ответы:

Задача 1. Принцип решения: для определения траектории необходимо исключить время из уравнений движения. Скорость и ускорение точки, а также ее касательное и нормальное ускорения находятся по известным формулам. Радиус кривизны определяется как отношение квадрата скорости к нормальному ускорению.

Задача 2. Ответ: $v_M^a = 46.47 \text{ см/с}$, $w_A^a = 191.82 \text{ см/с}^2$.

Задача 3. Ответ: $R_A = \sqrt{X_A^2 + Y_A^2} \approx 13,31 \text{ кН}$, $R_C = \sqrt{X_C^2 + Y_C^2} \approx 25,44 \text{ кН}$.

Задача 4. Принцип решения: для решения задачи целесообразно использовать теорему о количестве движения материальной точки и теорему о кинетической энергии материальной точки.

Критерии оценивания:

Результаты контрольной работы определяются оценками «отлично», «хорошо», «удовлетворительно», «неудовлетворительно».

Отметка «отлично» ставится, если:

- контрольная работа выполнена полностью;
- в логических рассуждениях и обосновании решения нет пробелов и ошибок;
- в решении нет математических ошибок (возможна одна неточность, описка, не являющаяся следствием незнания или недопонимания учебного материала).

Отметка «хорошо» ставится, если:

- контрольная работа выполнена полностью, но обоснования шагов решения недостаточны;
- допущена одна ошибка или два-три недочета в выкладках, рисунках и чертежах.

Отметка «удовлетворительно» ставится, если:

- допущены более одной ошибки или более двух-трех недочетов в выкладках и чертежах, но обучающийся владеет обязательными умениями по проверяемой теме.

Отметка «неудовлетворительно» ставится, если:

- допущены существенные ошибки, показавшие, что учащийся не владеет обязательными умениями по проверяемой теме в полной мере.

Теоретические вопросы (ИОПК 1.1, ИОПК 1.3, ИОПК 3.1, ИОПК 3.3):

1. Способы задания движения точки.
2. Скорость точки при различных способах задания ее движения.
3. Проекция скорости точки на оси криволинейных координат. Проекция скорости точки на оси цилиндрической системы координат. Проекция скорости точки на оси полярной системы координат.
4. Скорость точки в круговом движении.
5. Момент вектора относительно точки и оси. Связь между ними.
6. Секториальная (секторная) скорость точки.
7. Ускорение точки при различных способах задания ее движения.
8. Проекция ускорения точки на оси естественного трехгранника.
9. Скорость и ускорение точки в ее круговом движении.
10. Проекция ускорения точки на оси криволинейных координат.
11. Частные случаи движения точки (прямолинейное движение, криволинейное движение, круговое движение).
12. Определение положения твердого тела. Число степеней свободы.
13. Поступательное движение твердого тела.

14. Вращение твердого тела вокруг неподвижной оси.
15. Плоско-параллельное движение твердого тела. Уравнения плоско-параллельного движения тела. Геометрическое рассмотрение движения плоской фигуры.
16. Скорости точек плоской фигуры.
17. Мгновенный центр скоростей. Нахождение его положение и определение с его помощью скорости произвольной точки плоской фигуры.
18. Определение ускорений точек плоской фигуры.
19. Ускорение мгновенного центра скоростей.
20. Мгновенный центр ускорений. Нахождение ускорения произвольной точки плоской фигуры с его помощью.
21. Движение твердого тела вокруг неподвижной точки. Уравнения движения тела.
22. Определение скоростей точек тела при сферическом его движении.
23. Ускорение точек тела, вращающегося вокруг неподвижной точки. Теорема Ривальса.
24. Движение свободного твердого тела. Уравнения движения.
25. Скорости точек тела в его свободном движении.
26. Ускорения точек тела в его свободном движении.
27. Сложное движение точки. Определение составных видов движения.
28. Теорема сложения скоростей в сложном движении точки. Производная от вектора, заданного в подвижной системе координат.
29. Теорема сложения ускорений в сложном движении точки – теорема Кориолиса.
30. Сложное движение абсолютно твердого тела. Постановка задачи. Сложение поступательных движений твердого тела.
31. Сложение мгновенных вращательных движений твердого тела (сложение вращательных движений вокруг пересекающихся осей).
32. Сложение мгновенных вращательных движений твердого тела (сложение вращательных движений вокруг параллельных осей).
33. Пара вращений.
34. Сложение мгновенных вращательного и поступательного движений твердого тела (случай ортогональности вектора скорости поступательного движения и мгновенной оси вращения).
35. Сложение мгновенных вращательного и поступательного движений твердого тела (случай параллельности вектора скорости поступательного движения и оси вращения).
36. Сложение мгновенных вращательного и поступательного движений твердого тела (случай произвольной ориентации вектора скорости поступательного движения и мгновенной оси вращения).
37. Приведение системы скользящих векторов к центру. Главный вектор и главный момент. Инварианты приведения системы скользящих векторов.
38. Приведение систем скользящих векторов к винту. Уравнение центральной оси системы скользящих векторов.
39. Общий случай сложения мгновенных движений тела.
40. Основные законы механики.
41. Задачи статики. Аксиомы статики.
42. Механические связи. Аксиома связей. Реакции простейших связей.
43. Сила трения скольжения.
44. Силы трения качения и верчения.
45. Трение гибких тел. Формула Эйлера.
46. Геометрические и аналитические условия равновесия системы сходящихся сил. Теорема о трех силах.
47. Система двух параллельных сил.
48. Пара сил.

49. Произвольная пространственная система сил. Основная лемма. Приведение пространственной системы сил к центру. Инварианты приведения.
50. Приведения системы сил к винту (динаме). Частные случаи приведения.
51. Теорема Вариньона.
52. Условия равновесия пространственной системы сил.
53. Условия равновесия пространственной системы сил. Три формы условий равновесия плоской системы сил.
54. Условия равновесия системы параллельных сил.
55. Центр параллельных сил.
56. Центр тяжести и центр масс системы материальных точек. Центр тяжести тела.
57. Вспомогательные методы нахождения центра тяжести.
58. Теоремы Гульдена–Паппа.
59. Дифференциальные уравнения движения материальной точки при различных способах задания ее движения. Две задачи динамики.
60. О решении первой и второй задач динамики точки.
61. Дифференциальные уравнения движения механической системы. Силы внутренние и внешние. Свойства внутренних сил.
62. Количество движения материальной точки и системы материальных точек. Импульс силы.
63. Теоремы о количестве движения материальной точки и механической системы.
64. Теорема о движении центра масс системы. Первые интегралы или законы сохранения количества движения и движения центра масс.
65. Применение теоремы о количестве движения к сплошной среде. Теорема Эйлера.
66. Момент количества движения точки и системы. Оси Кёнига. Теорема Кёнига.
67. Теоремы о моменте количества движения материальной точки и механической системы. Уравнение вращения твердого тела вокруг неподвижной оси.
68. Законы сохранения – интегралы площадей.
69. Теорема о кинетическом моменте в относительном движении системы по отношению к осям Кёнига.
70. Вычисление осевых моментов инерции некоторых тел (момент инерции однородного стержня и однородного кольца).
71. Теорема Штейнера – Гюйгенса о моментах инерции системы относительно параллельных осей.
72. Работа силы. Мощность. Работа сил тяжести. Работа сил при плоско-параллельном движении тела.
73. Работа силы. Мощность. Работа сил при вращении вокруг неподвижной точки. Работа упругой силы.
74. Кинетическая энергия материальной точки и механической системы. Теорема Кёнига.
75. Теоремы о кинетической энергии материальной точки и механической системы.
76. Потенциальное силовое поле и его свойства.
77. Интеграл энергии. Потенциальная энергия.
78. Теорема о кинетической энергии механической системы при движении ее относительно осей Кёнига.

Информация о разработчиках

Мирошниченко Игорь Валерьевич, к.ф.-м.н., доцент, кафедра теоретической механики, доцент

Шеремет Михаил Александрович, д.ф.-м.н., профессор, кафедра теоретической механики, заведующий кафедрой