

Министерство науки и высшего образования Российской Федерации
НАЦИОНАЛЬНЫЙ ИССЛЕДОВАТЕЛЬСКИЙ
ТОМСКИЙ ГОСУДАРСТВЕННЫЙ УНИВЕРСИТЕТ (НИ ТГУ)

Химический факультет



УТВЕРЖДАЮ:

И.о. декана ХФ


А.С. Князев

08 2022 г.

Фонд оценочных средств

Специализированный практикум по адсорбции и катализу

по специальности

04.05.01 Фундаментальная и прикладная химия

Специализация:

«Фундаментальная и прикладная химия»

Форма обучения

Очная

Квалификация

Химик. Преподаватель химии

Год приема

2022

Код дисциплины в учебном плане: Б1.В.1.ДВ.01.05.04

СОГЛАСОВАНО:

Руководитель ОП


В.В. Шелковников

Председатель УМК


Л.Н. Мишенина

Томск – 2022

1 Паспорт фонда оценочных средств

Направление подготовки	04.05.01 Фундаментальная и прикладная химия
Дисциплина	Специализированный практикум по адсорбции и катализу
Семестр обучения	8
Общий объем дисциплины, ЗЕ	5
Формы текущего контроля	устный опрос, отчет по лабораторной работе
Форма промежуточной аттестации	экзамен

Оценивание результатов учебной деятельности обучающихся при изучении дисциплины осуществляется по текущему контролю и промежуточной аттестации.

2 Перечень формируемых компетенций и уровни их освоения

Изучение дисциплины «Специализированный практикум по адсорбции и катализу» направлено на формирование следующих компетенций:

Коды и содержание компетенций по СУОС	Индикаторы достижения компетенций согласно ООП	Перечень планируемых результатов обучения по дисциплине	
ОПК-1. Способен анализировать, интерпретировать и обобщать результаты экспериментальных и расчетно-теоретических работ химической направленности.	<p>ИОПК-1.1. Систематизирует и анализирует результаты химических экспериментов, наблюдений, измерений, а также результаты расчетов свойств веществ и материалов.</p> <p>ИОПК-1.2. Предлагает интерпретацию результатов собственных экспериментов и расчетно-теоретических работ с использованием теоретических основ традиционных и новых разделов химии.</p>	<i>Допороговый уровень</i>	<i>Знать:</i> затрудняется в формулировке основных положений теорий и написании основных уравнений, лежащих в основе методов определения удельной поверхности и пористости твердых тел; затрудняется в формулировке особенностях адсорбционных процессов на границах раздела газ-твердое, твердое-жидкость; методах определения поверхностных свойств; не знает понятия каталитической активности и селективности, характеризующие их параметры; не имеет представления о влиянии процессов переноса и температуры на определяемые экспериментально параметры каталитических свойств, основных методах определения каталитических свойств.

	<p>ИОПК-1.3. Формулирует заключения и выводы по результатам анализа литературных данных, собственных экспериментальных и расчетно-теоретических работ химической направленности.</p>		<p><i>Уметь:</i> не может определять и рассчитывать на основе полученных экспериментальных данных параметры, характеризующие поверхностные и каталитические свойства материалов (удельную поверхность, общий объем пор, распределение пор по размерам, конверсию, каталитическую активность, селективность, порядок реакции по компоненту, эффективную энергию активации и др.); не может проводить анализ полученных результатов, в том числе правильно сравнивать параметры, характеризующие поверхностные и каталитические свойства материалов, находить их взаимосвязь со структурой, фазовым составом и другими поверхностными и объемными характеристиками исследуемых объектов. <i>Владеть (обладать навыками):</i> не владеет знаниями и навыками, необходимыми при исследовании текстурных характеристик, кислотно-основных и каталитических свойств твердых тел; на хорошем уровне проводит обсуждение полученных результатов, возможности их использования в дальнейшей работе, но допускает некоторые</p>
		<p><i>Пороговый уровень</i></p>	<p><i>Знать:</i> имеет представление об основных теориях и уравнениях, лежащих в основе методов определения удельной поверхности и пористости твердых тел; особенностях</p>

		<p>адсорбционных процессов на границах раздела газ-твердое, твердое-жидкость; методах определения поверхностных свойств; понятиях каталитической активности и селективности, характеризующих их параметры; влиянии процессов переноса и температуры на определяемые экспериментально параметры каталитических свойств, основных методах определения каталитических свойств, но при ответах допускает много ошибок.</p> <p><i>Уметь:</i> может определять и рассчитывать на основе полученных экспериментальных данных параметры, характеризующие поверхностные и каталитические свойства материалов (удельную поверхность, общий объем пор, распределение пор по размерам, конверсию, каталитическую активность, селективность, порядок реакции по компоненту, эффективную энергию активации и др.), но совершает много ошибок; может проводить анализ полученных результатов, в том числе правильно сравнивать параметры, характеризующие поверхностные и каталитические свойства материалов, находить их взаимосвязь со структурой, фазовым составом и другими поверхностными и объёмными характеристиками</p>
--	--	--

			<p>исследуемых объектов, но допускает много ошибок. <i>Владеть (обладать навыками)</i>: хорошо владеет всеми необходимыми знаниями и навыками при исследовании текстурных характеристик, кислотно-основных и каталитических свойств твердых тел; на хорошем уровне проводит обсуждение полученных результатов, возможности их использования в дальнейшей работе, но допускает некоторые</p>
		<p><i>Достаточный уровень</i></p>	<p><i>Знать</i>: знает основные теории и уравнения, лежащие в основе методов определения удельной поверхности и пористости твердых тел; особенности адсорбционных процессов на границах раздела газ-твердое, твердое-жидкость; методы определения поверхностных свойств; понятия каталитической активности и селективности, характеризующие их параметры; влияние процессов переноса и температуры на определяемые экспериментально параметры каталитических свойств, основные методы определения каталитических свойств, но при ответах допускает небольшие неточности. <i>Уметь</i>: определяет и рассчитывает на основе полученных экспериментальных данных параметры, характеризующие поверхностные и каталитические свойства материалов (удельную поверхность, общий объем</p>

		<p>пор, распределение пор по размерам, конверсию, каталитическую активность, селективность, порядок реакции по компоненту, эффективную энергию активации и др.), но совершает незначительные ошибки; проводит анализ полученных результатов, в том числе правильно сравнивает параметры, характеризующие поверхностные и каталитические свойства материалов, находить их взаимосвязь со структурой, фазовым составом и другими поверхностными и объёмными характеристиками исследуемых объектов, но допускает некоторые неточности.</p> <p><i>Владеть (обладать навыками):</i> хорошо владеет всеми необходимыми знаниями и навыками при исследовании текстурных характеристик, кислотно-основных и каталитических свойств твердых тел; на хорошем уровне проводит обсуждение полученных результатов, возможности их использования в дальнейшей работе, но допускает некоторые неточности.</p>
		<p><i>Продвинутый уровень</i></p> <p><i>Знать:</i> прекрасно знает основные теории и уравнения, лежащие в основе методов определения удельной поверхности и пористости твердых тел; особенности адсорбционных процессов на границах раздела газ-твердое, твердое-жидкость; методы определения поверхностных свойств;</p>

		<p>понятия каталитической активности и селективности, характеризующие их параметры; влияние процессов переноса и температуры на определяемые экспериментально параметры каталитических свойств, основные методы определения каталитических свойств.</p> <p><i>Уметь:</i> корректно определяет и рассчитывает на основе полученных экспериментальных данных параметры, характеризующие поверхностные и каталитические свойства материалов (удельную поверхность, общий объем пор, распределение пор по размерам, конверсию, каталитическую активность, селективность, порядок реакции по компоненту, эффективную энергию активации и др.); корректно проводит анализ полученных результатов, в том числе правильно сравнивает параметры, характеризующие поверхностные и каталитические свойства материалов, находить их взаимосвязь со структурой, фазовым составом и другими поверхностными и объемными характеристиками исследуемых объектов.</p> <p><i>Владеть (обладать навыками):</i> свободно владеет всеми необходимыми знаниями и навыками при исследовании текстурных характеристик, кислотно-основных и каталитических</p>
--	--	--

			свойств твердых тел; на хорошем уровне проводит обсуждение полученных результатов, возможности их использования в дальнейшей работе.
ОПК-2. Способен проводить химический эксперимент с использованием современного оборудования, соблюдая нормы техники безопасности	<p>ИОПК-2.1. Работает с химическими веществами с соблюдением норм техники безопасности.</p> <p>ИОПК-2.2. Использует существующие и разрабатывает новые методики получения и характеристики веществ и материалов для решения задач профессиональной деятельности.</p> <p>ИОПК-2.3. Проводит исследования свойств веществ и материалов с использованием серийного научного оборудования.</p>	<i>Допороговый уровень</i>	<p><i>Знать:</i> не знает приборы и установки, используемые для исследования текстурных характеристик и каталитических свойств, порядок выполнения исследований; технику безопасности при работе.</p> <p><i>Уметь:</i> не может работать на классических и современных приборах и установках по тематике дисциплины (каталитических установках, хемосорбционных анализаторах, спектрофотометре, анализаторе размера частиц и дзета-потенциала).</p> <p><i>Владеть (обладать навыками):</i> не способен определять оптимальные методы и условия проведения экспериментов для исследования текстурных, адсорбционных и каталитических свойств материалов, но допускает много ошибок.</p>
		<i>Пороговый уровень</i>	<p><i>Знать:</i> имеет представление о приборах и установках, используемых для исследования текстурных характеристик и каталитических свойств, порядке выполнения исследований, технику безопасности при работе, но допускает много ошибок.</p> <p><i>Уметь:</i> может работать на классических и</p>

		<p>современных приборах и установках по тематике дисциплины (каталитических установках, хемосорбционных анализаторах, спектрофотометре, анализаторе размера частиц и дзета-потенциала) в присутствии квалифицированного специалиста. <i>Владеть (обладать навыками):</i> способен определять оптимальные методы и условия проведения экспериментов для исследования текстурных, адсорбционных и каталитических свойств материалов, но допускает много ошибок.</p>
	<p><i>Достаточный уровень</i></p>	<p><i>Знать:</i> хорошо знает приборы и установки, использующиеся для исследования текстурных характеристик и каталитических свойств, порядок выполнения исследований, но допускает некоторые неточности; технику безопасности при работе. <i>Уметь:</i> может работать на классических и современных приборах и установках по тематике дисциплины (каталитических установках, хемосорбционных анализаторах, спектрофотометре, анализаторе размера частиц и дзета-потенциала), но требует контроля квалифицированного специалиста. <i>Владеть (обладать навыками):</i> определяет</p>

			оптимальные методы и условия проведения экспериментов для исследования текстурных, адсорбционных и каталитических свойств материалов, но допускает незначительные ошибки.
		<i>Продвинутый уровень</i>	<i>Знать:</i> отлично знает приборы и установки, используемые для исследования текстурных характеристик и каталитических свойств, порядок выполнения исследований; технику безопасности при работе. <i>Уметь:</i> самостоятельно может работать на классических и современных приборах и установках по тематике дисциплины (каталитических установках, хемосорбционных анализаторах, спектрофотометре, анализаторе размера частиц и дзета-потенциала). <i>Владеть (обладать навыками):</i> корректно определяет оптимальные методы и условия проведения экспериментов для исследования текстурных, адсорбционных и каталитических свойств материалов.
ПК-1. Способен планировать работу и выбирать адекватные методы решения научно-исследовательских задач в выбранной области химии, химической технологии или	ИПК-1.1. Разрабатывает стратегию научных исследований, составляет общий план и детальные планы отдельных стадий. ИПК-1.2. Выбирает	<i>Допороговый уровень</i>	<i>Знать:</i> не имеет представление об основных методах определения текстурных характеристик и каталитических свойств, в том числе используемых режимах и типах реакторов, их возможностях и ограничениях; общих подходах к проведению каталитических испытаний, позволяющих организовать

смежных с химией науках	экспериментальные и расчетно-теоретические методы решения поставленной задачи, используя достижения современной химической науки, и исходя из имеющихся, материальных, информационных и временных ресурсов.		<p>тестирование катализаторов на высоком методологическом уровне, а также сократить время и расходы на выполнение исследований.</p> <p><i>Уметь:</i> не может выбрать методы и условия проведения экспериментов для исследования текстурных, адсорбционных и каталитических свойств материалов.</p> <p><i>Владеть (обладать навыками):</i> не владеет необходимыми знаниями и навыками в области исследования каталитических свойств гетерогенных катализаторов с использованием реакторов (каталитических установок) различного типа, включая подготовку к проведению необходимых экспериментов, сбор и обработку полученных экспериментальных данных, обсуждения полученных результатов; необходимыми знаниями и навыками в области исследования поверхностных свойств твердых тел, обсуждения полученных результатов с целью нахождения взаимосвязи между кислотностью поверхности и сорбционными, каталитическими, люминесцентными, оптическими, электрофизическими, механическими свойствами и другими свойствами твердых тел.</p>
		<i>Пороговый уровень</i>	<i>Знать:</i> имеет представление об основных методах определения

		<p>текстурных характеристик и каталитических свойств, в том числе используемых режимах и типах реакторов, их возможностях и ограничениях; общих подходах к проведению каталитических испытаний, позволяющих организовать тестирование катализаторов на высоком методологическом уровне, а также сократить время и расходы на выполнение исследований.</p> <p><i>Уметь:</i> может выбрать методы и условия проведения экспериментов для исследования текстурных, адсорбционных и каталитических свойств материалов, но допускает много ошибок в выборе оптимальных методов и условий.</p> <p><i>Владеть (обладать навыками):</i> удовлетворительно владеет необходимыми знаниями и навыками в области исследования каталитических свойств гетерогенных катализаторов с использованием реакторов (каталитических установок) различного типа, включая подготовку к проведению необходимых экспериментов, сбор и обработку полученных экспериментальных данных, обсуждения полученных результатов; необходимыми знаниями и навыками в области исследования поверхностных свойств твердых тел, обсуждения полученных результатов с целью нахождения</p>
--	--	--

		<p>взаимосвязи между кислотностью поверхности и сорбционными, каталитическими, люминесцентными, оптическими, электрофизическими, механическими свойствами и другими свойствами твердых тел; совершает много ошибок.</p>
		<p><i>Достаточный уровень</i></p> <p><i>Знать:</i> хорошо знает основные методы определения текстурных характеристик и каталитических свойств, в том числе используемые режимы и типы реакторов, их возможности и ограничения; общие подходы к проведению каталитических испытаний, позволяющие организовать тестирование катализаторов на высоком методологическом уровне, а также сократить время и расходы на выполнение исследований, но допускает некоторые неточности.</p> <p><i>Уметь:</i> выбирает оптимальные методы и условия проведения экспериментов для исследования текстурных, адсорбционных и каталитических свойств материалов, но допускает некоторые ошибки.</p> <p><i>Владеть (обладать навыками):</i> хорошо владеет необходимыми знаниями и навыками в области исследования каталитических свойств гетерогенных катализаторов с использованием реакторов (каталитических установок) различного типа, включая подготовку к проведению необходимых</p>

			<p>экспериментов, сбор и обработку полученных экспериментальных данных, обсуждения полученных результатов; необходимыми знаниями и навыками в области исследования поверхностных свойств твердых тел, обсуждения полученных результатов с целью нахождения взаимосвязи между кислотностью поверхности и сорбционными, каталитическими, люминесцентными, оптическими, электрофизическими, механическими свойствами и другими свойствами твердых тел, но допускает некоторые неточности.</p>
		<p><i>Продвинутый уровень</i></p>	<p><i>Знать:</i> превосходно знает основные методы определения текстурных характеристик и каталитических свойств, в том числе используемые режимы и типы реакторов, их возможности и ограничения; общие подходы к проведению каталитических испытаний, позволяющие организовать тестирование катализаторов на высоком методологическом уровне, а также сократить время и расходы на выполнение исследований.</p> <p><i>Уметь:</i> свободно выбирает оптимальные методы и условия проведения экспериментов для исследования текстурных, адсорбционных и каталитических свойств материалов.</p> <p><i>Владеть (обладать навыками):</i> превосходно владеет необходимыми</p>

			<p>знаниями и навыками в области исследования каталитических свойств гетерогенных катализаторов с использованием реакторов (каталитических установок) различного типа, включая подготовку к проведению необходимых экспериментов, сбор и обработку полученных экспериментальных данных, обсуждения полученных результатов; необходимыми знаниями и навыками в области исследования поверхностных свойств твердых тел, обсуждения полученных результатов с целью нахождения взаимосвязи между кислотностью поверхности и сорбционными, каталитическими, люминесцентными, оптическими, электрофизическими, механическими свойствами и другими свойствами твердых тел.</p>
--	--	--	---

Уровни и шкала оценивания сформированности компетенций

Допороговый уровень	Соответствует оценке «неудовлетворительно», предполагает несформированность компетенций на достаточном уровне. Студент имеет пробелы по отдельным теоретическим разделам и не владеет основными умениями и навыками.
Пороговый уровень	Соответствует оценке «удовлетворительно», предполагает сформированность компетенций на достаточном уровне. Студент имеет недостаточно глубокие знания по отдельным теоретическим разделам, показал не все основные умения и навыки.
Достаточный уровень	Соответствует оценке «хорошо», предполагает сформированность компетенций на достаточно хорошем уровне. Студент изучил все теоретические вопросы, показал основные умения и навыки.
Продвинутый уровень	Соответствует оценке «отлично», предполагает сформированность компетенций на высоком уровне. Студент показал творческое отношение к

	обучению, в совершенстве овладел всеми теоретическими вопросами дисциплины, показал все требуемые умения и навыки.
--	--

2 Этапы формирования компетенций и оценочные средства (текущая аттестация)

2.1 Виды оценочных средств

№	Контролируемые темы/разделы	Наименование оценочного средства для текущего контроля	Код индикатора достижения компетенции согласно ОПП
1	Тема 1. Определение каталитических свойств образца катализатора при разных временах контакта. Сравнение каталитических свойств образцов (скрининг)	устный опрос, отчет по лабораторной работе	ИОПК 1.1., ИОПК 1.2., ИОПК 1.3., ИОПК 2.1., ИОПК 2.2., ИОПК-2.3., ИПК 1.1., ИПК 1.2.
2	Тема 2. Определение скорости гетерогенной каталитической реакции в проточном реакторе. Определение порядка реакции по компоненту	устный опрос, отчет по лабораторной работе	ИОПК 1.1., ИОПК 1.2., ИОПК 1.3., ИОПК 2.1., ИОПК 2.2., ИОПК 2.3., ИПК 1.1., ИПК 1.2.
3	Тема 3. Окислительное дегидрирование пропана в пропилен: определение основных параметров, скрининг, сведение баланса	устный опрос, отчет по лабораторной работе	ИОПК 1.1., ИОПК 1.2., ИОПК 1.3., ИОПК 2.1., ИОПК 2.2., ИОПК 2.3., ИПК 1.1., ИПК 1.2.
4	Тема 4. Окислительное дегидрирование пропана в пропилен: определение энергии активации реакции	устный опрос, отчет по лабораторной работе	ИОПК 1.1., ИОПК 1.2., ИОПК 1.3., ИОПК 2.1., ИОПК 2.2., ИОПК 2.3., ИПК 1.1., ИПК 1.2.
5	Тема 5. Определение удельной поверхности, объема пор и распределения пор по размерам с применением прибора «TriStar 3020» для мезопористых твердых тел многоточечным методом БЭТ	устный опрос, отчет по лабораторной работе	ИОПК 1.1., ИОПК 1.2., ИОПК 1.3., ИОПК 2.1., ИОПК 2.3., ИПК 1.1., ИПК 1.2.
6	Тема 6. Определение удельной поверхности, объема пор и распределения пор по размерам с применением прибора 3Flex для тонкопористых образцов адсорбентов и катализаторов многоточечным методом БЭТ	устный опрос, отчет по лабораторной работе	ИОПК 1.1., ИОПК 1.2., ИОПК 1.3., ИОПК 2.1., ИОПК 2.3.,

			ИПК 1.1., ИПК 1.2.
7	Тема 7. Определение удельной поверхности твердофазных образцов адсорбентов и катализаторов одноточечным методом БЭТ на проточной сорбционной установке	устный опрос, отчет по лабораторной работе	ИОПК 1.1., ИОПК 1.2., ИОПК 1.3., ИОПК 2.1., ИОПК 2.3., ИПК 1.1., ИПК 1.2.
8	Тема 8. Изучение кислотно-основного состояния поверхности твердых тел методами рН-метрии (определение рН точки нулевого заряда, рН изоионного состояния)	устный опрос, отчет по лабораторной работе	ИОПК 1.1., ИОПК 1.2., ИОПК 1.3., ИОПК 2.1., ИОПК 2.3., ИПК 1.1., ИПК 1.2.
9	Тема 9. Оценка кислотности и основности поверхности по значению рН изоэлектрического состояния, определенного измерением электрофоретической подвижности частиц при различных значениях рН суспензии	устный опрос, отчет по лабораторной работе	ИОПК 1.1., ИОПК 1.2., ИОПК 1.3., ИОПК 2.1., ИОПК 2.3., ИПК 1.1., ИПК 1.2.
10	Тема 10. Индикаторный метод определения кислотно-основных свойств поверхности твердых тел разной степени дисперсности (адсорбция индикаторов Гаммета из водной среды)	устный опрос, отчет по лабораторной работе	ИОПК 1.1., ИОПК 1.2., ИОПК 1.3., ИОПК 2.1., ИОПК 2.3., ИПК 1.1., ИПК 1.2.

2.2 Содержание оценочных средств

2.2.1 Устный опрос

Перед выполнением лабораторной работы проводится устный опрос студента. Студент должен сдать теоретический материал, подготовленный по рекомендуемым литературным источникам и учебным пособиям, авторами которых являются преподаватели кафедры. Чтобы приступить к выполнению лабораторной работы студент должен также получить допуск к работе на основании его знаний методики эксперимента и порядка выполнения работы. Для подготовки студентов к каждой лабораторной работе предлагаются методические указания со списком вопросов для самоконтроля. Ниже приведены примеры методических указаний и списков вопросов для некоторых лабораторных работ.

Вопросы для самоконтроля к лабораторной работе «Определение удельной поверхности, объема пор и распределения пор по размерам с применением прибора «TriStar 3020» для мезопористых твердых тел многоточечным методом БЭТ».

1. Дайте определение понятию «удельная поверхность».
2. Кратко опишите основные методы измерения удельной поверхности.
3. Почему величина удельной поверхности сильно зависит от способа её определения?
4. Чем отличаются одноточечный и многоточечный методы БЭТ? Какой метод точнее?
5. Как выбрать диапазон массы образца, требуемого для измерения удельной поверхности?
6. Как выбрать условия дегазации образца?
7. В чём принцип волюмометрического измерения величины адсорбции?

8. Перечислите правила работы с жидким азотом.
9. Основные типы изотерм адсорбции-десорбции.
10. Как взаимосвязана форма петли гистерезиса изотермы адсорбции-десорбции с пористой структурой образца?

Вопросы для самоконтроля к лабораторной работе «Определение скорости гетерогенной каталитической реакции в проточном реакторе. Определение порядка реакции по компоненту».

1. Что понимают под каталитической активностью вещества? Что служит мерой каталитической активности вещества?
2. К какому количеству катализатора следует относить скорость каталитической реакции?
3. Что такое «дифференциальный реактор»? «Безградиентный реактор»?
4. Что такое стационарное состояние катализатора?
5. Что понимают под термином «условное время контакта» и «объемная скорость реакционной смеси»?
6. Что такое порядок реакции? Частный порядок, общий порядок?
7. Какие существуют методы определения порядков?

Методические указания к выполнению лабораторной работы «Определение удельной поверхности, объема пор и распределения пор по размерам с применением прибора 3Flex для тонкопористых образцов адсорбентов и катализаторов многоточечным методом БЭТ». Цель работы: определить удельную поверхность, объем и распределение пор по размерам микропористого образца.

Оборудование: прибор «3Flex» (Micromeritics, USA), станция дегазации VacPrep 061 (Micromeritics, USA).

Экспериментальная часть

Прибор «3Flex» предназначен для проведения сорбционных измерений при очень низком давлении, поэтому прибор оснащён турбомолекулярным насосом глубокого вакуума, обозначенным на схеме прибора (рисунок) как «Vacuum» и тепловым манометром-вакуумметром сопротивления (манометр Пирани), показания которого выводятся над клапаном 7. Так же к прибору подсоединён форвакуумный насос (мембранный), необходимый для работы турбомолекулярного насоса. Прибор оснащён тремя портами для реакторов, это позволяет провести анализ трёх образцов одновременно. Подача газа в реактора осуществляется через вакуумные краны 1, 2 и 3, соответственно.

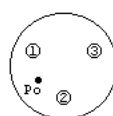
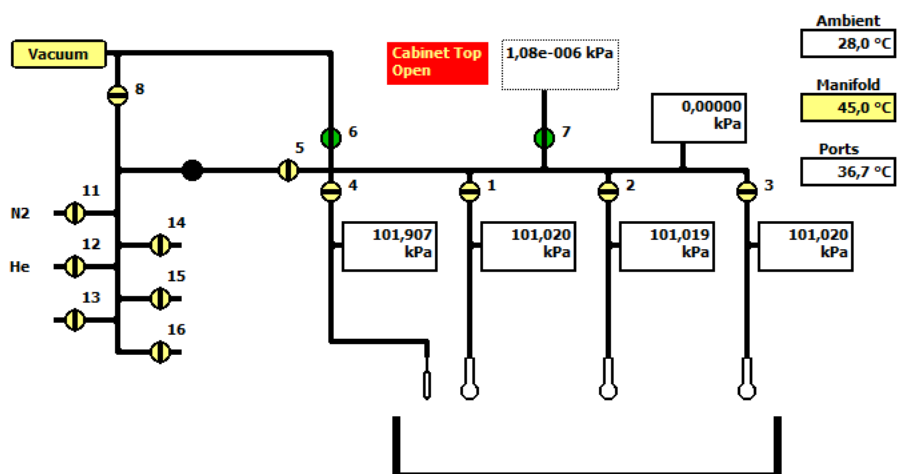


Рисунок – Схема прибора «3Flex».

Рабочим газом прибора является азот, но могут быть использованы аргон, криптон и другие газы. Для измерения свободного объёма реактора с образцом и для промывки путей прибора используется гелий. Все газы поступают в прибор из баллонов. Так как измерение удельной поверхности проводится при температуре жидкого азота, то прибор оснащён специальной автоматизированной подставкой для сосуда Дьюара с жидким азотом. Программное обеспечение прибора включает в себя ручное управление прибором, опции создания рабочих файлов, просмотра отчётов анализа и запуска анализа обработки результатов. При создании файла вручную могут быть откорректированы все параметры анализа, включая диапазоны давления для измерения удельной поверхности по методу БЭТ, количество точек на изотерме адсорбции-десорбции, газ-адсорбат и др.

Порядок выполнения работы:

1. Предварительные этапы:

- 1.1. Отбор пробы для анализа. Стандартная масса навески (100 мг) может быть откорректирована в зависимости от ожидаемой величины удельной поверхности.
- 1.2. Дегазация образцов в течение 2 часов при температуре 200°C на станции дегазации «VacPrep 061» при $p = 50$ мТорр.
- 1.3. Повторное взвешивание образцов.
- 1.4. Установка реакторов в соответствующие порты прибора «3Flex».
- 1.5. Наполнение сосуда Дьюара жидким азотом и размещение на подставке.

2. Этапы адсорбционно-десорбционного исследования:

- 2.1. Создание файлов для анализа, выбор условий анализа (температура жидкого азота 77K, $p/p^{\circ} = 2,57 \cdot 10^{-5}$ - 0,997)
- 2.2. Проверка готовности прибора к эксперименту (открыты баллоны с азотом и гелием, форвакуумный насос подключен) и запуск анализа

3. Извлечение определяемых величин:

- величина адсорбции и десорбции в зависимости от относительного давления,
- Single point surface area at $p/p^{\circ} = 0,3$, BET Surface Area,
- t-Plot Micropore Area,
- t-Plot External Surface Area, сохранить отчёт в формате Excel

4. После завершения измерений закрыть все клапаны в приборе, закрыть программу, отключить прибор и форвакуумный насос, закрыть баллоны, извлечь реактора, промыть их и высушить.

Методические указания к выполнению лабораторной работы «Окислительное дегидрирование пропана в пропилен: определение основных параметров, скрининг, сведение баланса».

Цель работы: изучение каталитических свойств материалов в проточном реакторе. Работа направлена на получение навыков работы на проточной каталитической установке: подготовка к экспериментам, проведение эксперимента, сбор и обработка экспериментальных данных.

Оборудование и материалы:

- проточная каталитическая установка с хроматографическим on-line анализом;
- проточный трубчатый кварцевый реактор;
- пресс лабораторный с пресс-формой;
- сита с ячейками 0,25; 0,5; 1 мм;
- весы аналитические;
- мерная пробирка/цилиндр;
- катализаторы, кварцевое стекло

Порядок выполнения работы:

1. Подготовить образец катализатора: сделать фракцию катализатора и кварца, взять навеску, приготовить смесь катализатора и кварца.
2. Загрузить реактор: поместить необходимый объем катализатора заданной фракции, смешанный с кварцем, зафиксировав их с помощью кварцевой ваты. Установить реактор в реакторном блоке, зафиксировав его гайками.
3. Включить компьютер. Включить общее питание установки. Включить питание блоков управления регуляторами расходов газа, нагрева термостата хроматографа 1, нагрева газовых линий, управления хроматографа 1, управления хроматографа 2, нагрева печи реактора, нагрева испарителя, управления воздушными клапанами, жидкостной насос; с помощью вентиля на блоке управления воздушными клапанами подать на коммуникации давление 1-1,3 кг/см².
4. На компьютере открыть программу управления установкой НИМЛАВ3. С помощью диалогового окна подать поток воздуха через реактор, проверить поток газа на выходе с установки и герметичность реактора с помощью пенника, при необходимости устранить течи, закрутив гайки или сменив прокладки.
5. Установить термопару контроля температуры в термокарман реактора. Закрывать печь реактора, установив термопару внутри печи рядом с реактором на уровне загрузки катализатора. Закрывать термостат.
6. С помощью диалогового окна программы НИМЛАВ3 задать скорость потока воздуха для предварительной тренировки образца 2 л/ч. На блоках управления нагрева печи реактора, нагрева испарителя, нагрева газовых линий включить тумблеры. Задать температуры печи реактора, испарителя и газовых линий с помощью диалогового окна программы НИМЛАВ3: печи реактора – 500С, испарителя – 110 С и газовых линий 110 С. Тренировка образца в потоке воздуха при 500 С в течение 30 мин.
7. Открыть баллон с гелием и включить хроматограф: питание, программу Анализ Хроматэк Аналитик на компьютере.
8. После тренировки образца включить формирователь газовых потоков (ФГП): включить прибор и программу ФГП Хроматэк Аналитик на компьютере. В диалоговом окне программы ФГП Хроматэк Аналитик задать необходимую скорость потока азота. С помощью диалогового окна программы НИМЛАВ3 задать необходимые скорости потока воздуха и пропана, температуру печи реактора.

9. Через 30 минут после достижения заданной температуры в реакторе проводят анализ смеси после реактора. Периодически проверять скорость потока, значение занести в таблицу. В конце эксперимента переключить 6-ходовой кран регулировки потоков в положение «мимо реактора» и после выхода газового потока на стационарный режим проверить концентрацию CH_4 и O_2 в исходной смеси, значение записать в таблицу.

Таблица - Состав реакционной смеси и скорость потока после реактора.

Катализатор - ...

Объем катализатора - ...

Масса катализатора - ...

Время контакта - ...

Температура эксперимента - ...

Т, °С	Состав смеси после реактора, об.%								v, мл/мин
	CH_4	C_2H_6	C_2H_4	CO	CO_2	C_3H_6	C_3H_8	O_2	

По полученным данным рассчитать конверсию метана и кислорода, селективности по CO, CO_2 , C_2H_4 , C_2H_6 , и C_3H_6 , используя следующие формулы:

$$X(\text{C}_3\text{H}_8) = \frac{3C_{\text{C}_3\text{H}_6} + 2C_{\text{C}_2\text{H}_4} + 2C_{\text{C}_2\text{H}_6} + C_{\text{CH}_4} + C_{\text{CO}_2} + C_{\text{CO}}}{3C_{\text{C}_3\text{H}_8} + 3C_{\text{C}_3\text{H}_6} + 2C_{\text{C}_2\text{H}_4} + 2C_{\text{C}_2\text{H}_6} + C_{\text{CH}_4} + C_{\text{CO}_2} + C_{\text{CO}}} \cdot 100\%,$$

$$X(\text{O}_2) = \frac{(C_{\text{O}_2}^o - C_{\text{O}_2}) \cdot v_{\text{ВЫХ}}}{C_{\text{O}_2}^o \cdot v_{\text{ИСХ}}} \cdot 100\%,$$

$$S(i) = \frac{nC_i}{3C_{\text{C}_3\text{H}_6} + 2C_{\text{C}_2\text{H}_4} + 2C_{\text{C}_2\text{H}_6} + C_{\text{CH}_4} + C_{\text{CO}_2} + C_{\text{CO}}} \cdot 100\%,$$

где C_i – концентрация компонента на выходе из реактора, об.%; C_i^o – концентрация i -ого компонента на входе в реактор, об.%; n – количество атомов углерода в молекуле; под i -ым компонентом подразумеваются CH_4 , C_2H_4 , C_2H_6 , C_3H_6 , C_3H_8 , CO_2 , CO; $v_{\text{ИСХ}}$ и $v_{\text{ВЫХ}}$ – скорости потока до и после реактора, л/ч, в случае сильного разбавления исходной смеси инертном измерением скорости потока можно пренебречь, т.е. $v_{\text{ИСХ}} = v_{\text{ВЫХ}}$.

Рассчитать также баланс по углероду по формуле:

$$B = \frac{3C_{\text{C}_3\text{H}_8} + 3C_{\text{C}_3\text{H}_6} + 2C_{\text{C}_2\text{H}_4} + 2C_{\text{C}_2\text{H}_6} + C_{\text{CH}_4} + C_{\text{CO}_2} + C_{\text{CO}}}{3C_{\text{C}_3\text{H}_8}^o} \cdot \frac{v_{\text{ВЫХ}}}{v_{\text{ИСХ}}} \cdot 100\%$$

2.2.1 Отчет по лабораторной работе

По результатам выполнения лабораторной работы студент готовит отчет и защищает его на занятии в группе. Отчет используется как средство привить студентам начальные навыки исследовательской работы, предполагает проработку теоретической части, лежащей в основе работы, обработку и анализ данных, полученных при ее выполнении, а также сбор и анализ научной литературы, опубликованной в научных журналах. Защита отчета позволяет развить у обучающихся навыки и культуру профессиональной речи, сформировать научную терминологию и логику изложения доказательной базы.

Для подготовки отчета к каждой лабораторной работе даются рекомендации к его оформлению в виде примерного плана отчёта.

Рекомендации к оформлению отчета по лабораторной работе «Окислительное дегидрирование пропана в пропилен: определение основных параметров, скрининг, сведение баланса».

Примерного плана отчёта

1. Краткий теоретический материал, включающий краткий обзор процессов дегидрирования углеводородов, их преимущества и недостатки, обзор катализаторов окислительного дегидрирования углеводородов.
2. Цель и задачи.
3. Описание экспериментальной части; основные уравнения для расчётов конверсии, селективности, выхода и баланса по углероду.
4. Результаты измерений, обработка и анализ полученных данных в виде таблиц и графиков, в том числе сравнение каталитических свойств различных образцов. Обсуждение полученных результатов.
5. Выводы.
6. Литература.

Рекомендации к оформлению отчета по лабораторной работе «Индикаторный метод определения кислотно-основных свойств поверхности твердых тел разной степени дисперсности (адсорбция индикаторов Гаммета из водной среды)».

Примерный план отчета

1. Функция Гаммета, pK_a и pK_b .
2. Индикаторный метод определения кислотности и основности поверхности твердых тел.
 - 2.1. Теоретические основы метода.
 - 2.2. Изучение адсорбции индикаторов методом фотоколориметрии. Методика.
 - 2.3. Расчет величины адсорбции индикаторов на исследуемых образцах, построение спектров РЦА.
 - 2.4. Обсуждение полученных результатов.
3. Заключение (анализ результатов изучения кислотно-основных свойств поверхности изучаемых адсорбентов, полученных разными методами).
4. Литература.

Оценочные материалы в полном объеме содержатся в архиве кафедры.

2.3 Методические рекомендации

2.3.1 Порядок проведения текущего контроля

Текущий контроль осуществляется на протяжении периода обучения по дисциплине в рамках организации и проведения лабораторных работ и самостоятельной работы студентов.

2.3.2 Критерии оценивания по видам оценочных средств

- устный опрос:

«Неудовлетворительно»: не знает, не владеет материалом, в том числе затрудняется в формулировке основных теоретических понятий и плохо разбирается в принципах работы классического и современного оборудования (приборов и установок) по тематике дисциплины; не разбирается в определении и расчетах параметров и в вопросах их связи с другими свойствами твердого тела.

«Удовлетворительно»: имеет представление об основных понятиях изучаемой дисциплины, о методах определения свойств поверхности твердых тел, но делает при этом много ошибок; делает грубые ошибки при работе на приборах, необходимых для изучения поверхностных свойств, а также в определении соответствующих параметров.

«Хорошо»: знает основные теории и уравнения, лежащие в основе методов определения поверхностных свойств, но допускает при этом неточности; разбирается в принципах работы классического и современного оборудования (приборов и установок) по тематике дисциплины, может использовать различные приборы, методы исследования поверхностных свойств, правильно определяет основные параметры, характеризующие поверхность адсорбентов и катализаторов, но допускает небольшие неточности.

«Отлично»: знает основные теории и уравнения, лежащие в основе методов определения поверхностных свойств; отлично разбирается в принципах работы классического и современного оборудования (приборов и установок) по тематике дисциплины; без труда может использовать различные приборы, методы исследования поверхностных свойств; правильно определяет основные параметры, характеризующие поверхность адсорбентов и катализаторов.

- отчет по лабораторной работе:

«Неудовлетворительно»: работа не выполнена или выполнена не полным объеме; работа не оформлена или оформлена с грубыми ошибками в расчетах или при обсуждении результатов; при защите работы студент не ориентируется в работе и не отвечает на дополнительные вопросы преподавателя в рамках данной программы.

«Удовлетворительно»: работа выполнена в полном объеме, получены корректные результаты; работа удовлетворительно оформлена, но имеются ошибки в расчетах или при обсуждении результатов; при защите работы студент неуверенно ориентируется, отвечает на дополнительные вопросы преподавателя в рамках данной программы, но допускает много ошибок/неточностей.

«Хорошо»: работа выполнена в полном объеме, получены корректные результаты; работа хорошо оформлена с привлечением литературных источников при обсуждении результатов, но содержит незначительные ошибки/неточности; при защите работы студент хорошо ориентируется, отвечает на дополнительные вопросы преподавателя в рамках данной программы, но допускает некоторые ошибки/неточности.

«Отлично»: работа выполнена в полном объеме, получены корректные результаты; работа правильно оформлена без замечаний или с замечаниями, которые устранены в ходе написания отчета, с привлечением литературных источников при обсуждении результатов; при защите работы студент хорошо ориентируется, отвечает на все дополнительные вопросы преподавателя в рамках данной программы.

3 Порядок проведения и критерии оценивания промежуточной аттестации

3.1 Порядок проведения экзамена

Экзамен в восьмом семестре проводится в устной форме по билетам. Допуском к экзамену является сдача и защита отчетов по всем выполненным практическим работам. Продолжительность экзамена 1,5 часа, из них 1 час на подготовку ответа, 30 минут на устный ответ. Экзаменационный билет состоит из двух теоретических вопросов, проверяющих ИОПК 1.1, ИОПК 1.3. и ИПК 1.3.

3.2 Примеры экзаменационных билетов

Экзаменационный билет № 5

1. Проточный реактор. Режим идеального вытеснения, «интегральный реактор». Время контакта.
2. Пористость твердых тел. Определение объема пор и распределения пор по размерам из изотерм адсорбции-десорбции, полученных с помощью прибора «TriStar 3020».

Экзаменационный билет № 7

1. Условия проведения исследований каталитических свойств. Влияние процессов массо- и теплопереноса. Экспериментальные способы проверки отсутствия внешней и внутренней диффузии при проведении эксперимента.
2. Классификация методов определения кислотно-основных свойств поверхности твердых тел. Кислотно-основные параметры различных методов, их определение, характеристика с их помощью кислотно-основного состояния поверхности твердых тел.

Оценочные материалы для промежуточной аттестации в полном объеме содержатся в архиве кафедры.

3.3. Критерии оценивания

Результаты дисциплины определяются оценками «отлично», «хорошо», «удовлетворительно», «неудовлетворительно». Критерии оценивания описаны ниже.

«Неудовлетворительно»: не знает, не владеет материалом, в том числе затрудняется в формулировке основных теоретических понятий и плохо разбирается в принципах работы классического и современного оборудования (приборов и установок) по тематике дисциплины; не разбирается в определении и расчетах параметров и в вопросах их связи с другими свойствами твердого тела.

«Удовлетворительно»: имеет представление об основных понятиях изучаемой дисциплины, о методах определения свойств поверхности твердых тел, но делает при этом много ошибок; делает грубые ошибки при работе на приборах, необходимых для изучения поверхностных свойств, а также в определении соответствующих параметров.

«Хорошо»: знает основные теории и уравнения, лежащие в основе методов определения поверхностных свойств, но допускает при этом неточности; разбирается в принципах работы классического и современного оборудования (приборов и установок) по тематике дисциплины, может использовать различные приборы, методы исследования поверхностных свойств, правильно определяет основные параметры, характеризующие поверхность адсорбентов и катализаторов, но допускает небольшие неточности.

«Отлично»: знает основные теории и уравнения, лежащие в основе методов определения поверхностных свойств; отлично разбирается в принципах работы классического и современного оборудования (приборов и установок) по тематике дисциплины; без труда может использовать различные приборы, методы исследования поверхностных свойств; правильно определяет основные параметры, характеризующие поверхность адсорбентов и катализаторов.