

Министерство науки и высшего образования Российской Федерации  
НАЦИОНАЛЬНЫЙ ИССЛЕДОВАТЕЛЬСКИЙ  
ТОМСКИЙ ГОСУДАРСТВЕННЫЙ УНИВЕРСИТЕТ (НИ ТГУ)

Факультет инновационных технологий

УТВЕРЖДЕНО:  
Декан  
С. В. Шидловский

Оценочные материалы по дисциплине

Моделирование систем

по направлению подготовки / специальности

**27.03.05 Инноватика**

Направленность (профиль) подготовки/ специализация:  
**Управление инновациями в наукоемких технологиях**

Форма обучения  
**Очная**

Квалификация  
**инженер-аналитик/инженер-исследователь**

Год приема  
**2024**

СОГЛАСОВАНО:  
Руководитель ОП  
О.В. Вусович

Председатель УМК  
О.В. Вусович

## **1. Компетенции и индикаторы их достижения, проверяемые данными оценочными материалами**

Целью освоения дисциплины является формирование следующих компетенций:

ОПК 2 – Способен выявлять естественнонаучную сущность проблем, возникающих в ходе профессиональной деятельности, привлекать для их решения физико-математический и/или естественнонаучный аппарат и современные информационные технологии

Результатами освоения дисциплины являются следующие индикаторы достижения компетенций:

РООПК 2.1 Знает методику выявления естественнонаучной сущности проблем, возникающих в ходе профессиональной деятельности, и методику привлечения физико-математического аппарата и современные информационных технологий для их решения

РООПК 2.2 Умеет выявлять естественнонаучную сущность проблем, возникающих в ходе профессиональной деятельности и привлекать для их решения физико-математический аппарат и современные информационные технологии

## **2. Оценочные материалы текущего контроля и критерии оценивания**

Текущий контроль проводится в течение семестра с целью определения уровня усвоения обучающимися знаний, формирования умений и навыков, своевременного выявления преподавателем недостатков в подготовке обучающихся и принятия необходимых мер по ее корректировке, а также для совершенствования методики обучения, организации учебной работы, и фиксируется в форме контрольной точки не менее одного раза в семестр.

### **2.1. Пример теста**

Тест № 1.

- 1) Основная цель моделирования (открытый ответ);
- 2) Объект – это (открытый ответ);
- 3) Модель – это (открытый ответ);
- 4) Систем – это (открытый ответ);
- 5) Перечислите основные этапы проектирования систем относительно пройденного материала (открытый ответ).

*Примечание:* порядок и критерии оценивания тестов приведены в п. 10.2 РПД.

### **2.2. Пример практического задания**

Практическое задание № 1. Составить структурную схему для системы, которая описывается дифференциальным уравнением.

*Входные условия:*

- 1) Начальные условия во всех заданиях считать заданными в виде

$$x^{(n-1)}(t_0) = x_0^{(n-1)}, x^{(n-2)}(t_0) = x_0^{(n-2)}, x(t_0) = x_0,$$

где  $n$  – порядок старшей производной в уравнении;

- 2) Во всех задачах независимая переменная (время)  $t \geq 0$ .

Задание: составить характеристическое уравнение и найти его корни.

Алгоритм построения структурной схемы:

1) Выразить старшую производную из дифференциального уравнения. Полученное соотношение представить с помощью сумматора, дифференцирующих и усилительных звеньев;

2) Производные более низкого порядка получить как выходные сигналы на последовательно соединенных интегрирующих звеньях;

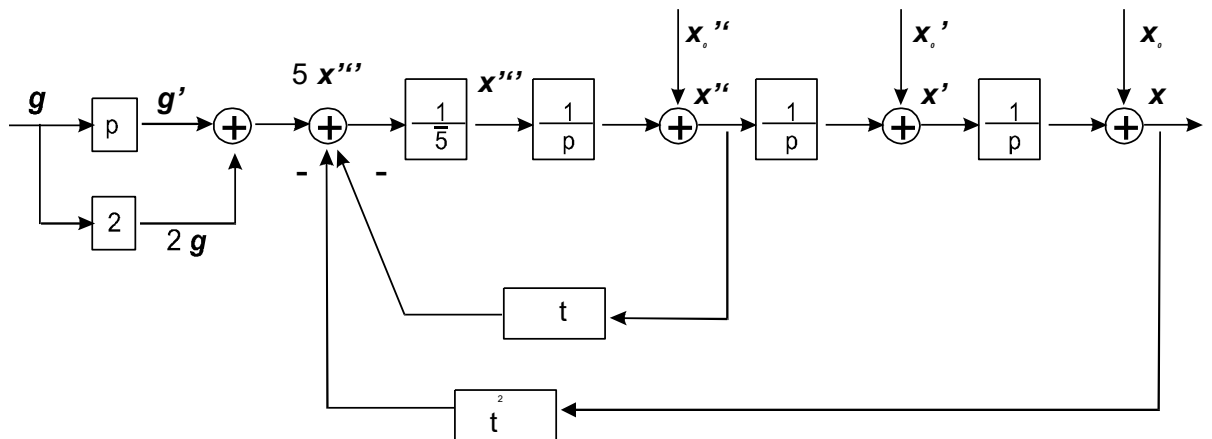
3) Начальные условия представить в виде постоянных по времени внешних воздействий, приложенных на выходах соответствующих интегрирующих звеньев.

Пример.

Уравнение имеет вид:

$$5 \frac{d^3 x}{dt^3} + t \frac{d^2 x}{dt^2} + t^2 x = \dot{g} + 2g, \quad x(0) = x_0, \quad \frac{dx}{dt}(0) = x'_0, \quad \frac{d^2 x}{dt^2}(0) = x''_0, \quad t \geq 0$$

Структурная схема имеет вид:



Характеристическое уравнение для уравнения с постоянными коэффициентами

$$a_n \frac{d^n x(t)}{dt^n} + a_{n-1} \frac{d^{n-1} x(t)}{dt^{n-1}} + \dots + a_0 x(t) = b_m \frac{d^m g(t)}{dt^m} + b_{m-1} \frac{d^{m-1} g(t)}{dt^{m-1}} + \dots + b_0 g(t)$$

имеет вид:  $a_n \lambda^n + a_{n-1} \lambda^{n-1} + \dots + a_0 = 0$ .

Если все корни характеристического уравнения действительны и различны, то общее решение однородного уравнения имеет вид:  $x(t) = c_1 e^{\lambda_1 t} + c_2 e^{\lambda_2 t} + \dots + c_n e^{\lambda_n t}$ .

Уравнения систем для составления структурной схемы (варианты заданий):

1)  $5 \frac{d^2 x}{dt^2} - 3 \frac{dx}{dt} + x = 2\dot{g}, \quad x(0) = 0, \quad \frac{dx}{dt}(0) = 0, \quad t \geq 0;$

2)  $3 \frac{d^2 x}{dt^2} - \frac{1}{2} \frac{dx}{dt} + x = e^{-t}, \quad t \geq 0;$

- 3)  $2 \frac{d^3 x}{dt^3} + 4 \frac{d^2 x}{dt^2} + x = \eta(t);$
- 4)  $\frac{1}{2} \frac{d^2 x}{dt^2} - 3 \frac{dx}{dt} + x = e^{-t};$
- 5)  $2 \frac{d^3 x}{dt^3} - 3 \frac{dx}{dt} + x = \delta(t);$
- 6)  $\frac{3}{2} \frac{d^2 x}{dt^2} - \frac{2}{3} \frac{dx}{dt} + 6x = g(t);$
- 7)  $8 \frac{d^4 x}{dt^4} + 12 \frac{dx}{dt} - x = \frac{dg}{dt};$
- 8)  $2 \frac{d^2 x}{dt^2} - 3 \frac{dx}{dt} + 2x = 2 \frac{dg}{dt} + 3g;$
- 9)  $7 \frac{d^2 x}{dt^2} + 11 \frac{dx}{dt} + 2x = 4g + \frac{1}{3} \frac{dg}{dt};$
- 10)  $\frac{d^4 x}{dt^4} + 2 \frac{d^3 x}{dt^3} + 3 \frac{dx}{dt} = \frac{d^2 g}{dt^2} + 3 \frac{dg}{dt} + g;$
- 11)  $\frac{d^3 x}{dt^3} + 3 \frac{d^2 x}{dt^2} + 2 \frac{dx}{dt} = 2 \frac{d^2 g}{dt^2} + \frac{dg}{dt};$
- 12)  $7 \frac{d^3 x}{dt^3} + 5 \frac{dx}{dt} = 3 \frac{dg}{dt} + g;$
- 13)  $\frac{d^4 x}{dt^4} - \frac{1}{2} \frac{d^3 x}{dt^3} + 3 \frac{dx}{dt} = 2 \frac{d^2 g}{dt^2};$
- 14)  $\frac{d^4 x}{dt^4} + 2 \frac{d^3 x}{dt^3} + 3 \frac{dx}{dt} + x = \frac{d^2 g}{dt^2} + \frac{dg}{dt} + g;$
- 15)  $5 \frac{d^4 x}{dt^4} - \frac{1}{2} \frac{d^3 x}{dt^3} + x = 3 \frac{dg}{dt} + g;$
- 16)  $2 \frac{d^2 x}{dt^2} - 3 \frac{dx}{dt} - x = \frac{1}{7} \frac{dg}{dt} + 3g;$
- 17)  $2 \frac{d^3 x}{dt^3} + 3 \frac{dx}{dt} - 5x = -\frac{d^2 g}{dt^2} + g;$
- 18)  $5 \frac{d^4 x}{dt^4} + 3 \frac{d^3 x}{dt^3} - \frac{d^2 x}{dt^2} + 4x = \frac{dg}{dt} + g;$
- 19)  $6 \frac{d^3 x}{dt^3} - 3 \frac{d^2 x}{dt^2} + 3 \frac{dx}{dt} - 3x = \frac{d^2 g}{dt^2} + g;$
- 20)  $6 \frac{d^3 x}{dt^3} - 3 \frac{d^2 x}{dt^2} - 3x = \frac{d^2 g}{dt^2} + \frac{dg}{dt} + g;$
- 21)  $6 \frac{d^5 x}{dt^5} - 3 \frac{d^2 x}{dt^2} - 3x = g;$
- 22)  $4 \frac{d^4 x}{dt^4} + \frac{1}{2} \frac{d^3 x}{dt^3} + 2x = g;$
- 23)  $6 \frac{d^2 x}{dt^2} + 7 \frac{dx}{dt} + 1x = g;$

$$24) 3 \frac{d^4 x}{dt^4} - \frac{1}{5} \frac{d^3 x}{dt^3} - 2 \frac{dx}{dt} = \frac{2}{3} \frac{d^2 g}{dt^2} + g ;$$

$$25) 8 \frac{d^4 x}{dt^4} + 2 \frac{d^3 x}{dt^3} - 2 \frac{dx}{dt} = 7 \frac{dg}{dt} + 2g .$$

### **3. Оценочные материалы итогового контроля (промежуточной аттестации) и критерии оценивания**

Оценивание промежуточной аттестации осуществляется по балльно-рейтинговой системе согласно п. 10 РПД.

#### **Информация о разработчиках**

Шашев Дмитрий Вадимович, кандидат технических наук, факультет инновационных технологий, доцент