

Министерство науки и высшего образования Российской Федерации
НАЦИОНАЛЬНЫЙ ИССЛЕДОВАТЕЛЬСКИЙ
ТОМСКИЙ ГОСУДАРСТВЕННЫЙ УНИВЕРСИТЕТ (НИ ТГУ)

Факультет инновационных технологий

УТВЕРЖДАЮ:

Декан

 С. В. Шидловский

«27» августа 2022 г.

Рабочая программа дисциплины

Инженерная графика

по направлению подготовки

27.03.02 Управление качеством

Направленность (профиль) подготовки:

Управление качеством в производственно-технологических системах

Форма обучения

Очная

Квалификация

Бакалавр

Год приема

2022

Код дисциплины в учебном плане: Б1.О.15

СОГЛАСОВАНО:

Руководитель ОПОП

 В.И. Сырямкин

Председатель УМК

 О.В. Вусович

Томск – 2022

1. Цель и планируемые результаты освоения дисциплины (модуля)

Целью освоения дисциплины является формирование следующих компетенций:

ОПК-2 – Способен формулировать задачи профессиональной деятельности на основе знаний профильных разделов математических, технических и естественно-научных дисциплин (модулей).

ОПК-7 – Способен понимать принципы работы современных информационных технологий и использовать их для решения задач профессиональной деятельности.

ОПК-11 – Способен разрабатывать техническую документацию (в том числе и в электронном виде) в области управления качеством в условиях цифровой экономики, с учетом действующих стандартов качества.

Результатами освоения дисциплины являются следующие индикаторы достижения компетенций:

ИОПК-2.1 Анализирует исходные данные для решения задачи в профессиональной деятельности на основе знаний профильных разделов математических, технических и естественно-научных дисциплин (модулей);

ИОПК-2.2 Осуществляет постановку задачи с использованием профильных разделов математических, технических и естественно-научных дисциплин (модулей);

ИОПК-7.2 Знает и способен применять современные программные платформы в области профессиональной деятельности;

ИОПК-11.1 Знает состав технической документации в области управления качеством.

ИОПК-11.2 Разрабатывает нормативно-техническую документацию для систем управления качеством на основе действующих стандартов с применением информационных технологий

2. Задачи освоения дисциплины

– Освоить основные задачи профессиональной сферы, основы инженерной графики.

– Научиться решать стандартные задачи профессиональной деятельности, в том числе, с применением инженерной графики.

– Научиться читать и разрабатывать нормативно-техническую документацию для систем управления качеством.

3. Место дисциплины (модуля) в структуре образовательной программы

Дисциплина относится к обязательной части образовательной программы.

4. Семестр(ы) освоения и форма(ы) промежуточной аттестации по дисциплине

Семестр 3, экзамен.

5. Входные требования для освоения дисциплины

Для успешного освоения дисциплины требуются компетенции, сформированные в ходе освоения образовательных программ предшествующего уровня образования.

6. Язык реализации

Русский

7. Объем дисциплины (модуля)

Общая трудоемкость дисциплины составляет 4 з.е., 144 часов, из которых:

– лекции: 32 ч.;

– практические занятия: 16 ч.;

– лабораторные занятия: 16 ч.;
Объем самостоятельной работы студента определен учебным планом.

8. Содержание дисциплины (модуля), структурированное по темам

Тема 1. Введение и общие положения

Введение. Краткий исторический очерк. Метод проецирования. Центральное и параллельное проецирование, их свойства. Обратимость чертежа. Комплексный чертеж.

Тема 2. Точка, прямая, плоскость

Проецирование точки на две и три плоскости проекций. Прямая. Задание и изображение на чертеже. Положение относительно плоскостей проекций. Взаимное положение двух прямых.

Задание плоскости на чертеже. Положение относительно плоскостей проекций. Точка и прямая в плоскости. Взаимное положение прямой и плоскости. Взаимное положение двух плоскостей. Способ перемены плоскостей проекций.

Тема 3. Поверхности

Определение, задание и изображение на чертеже. Классификация. Понятие об определителе и очерке поверхности. Точки и линии на поверхности. Гранные поверхности, поверхности вращения. Винтовые поверхности. Взаимное пересечение поверхностей.

Тема 4. Аксонометрия

Краткие сведения по теории аксонометрических проекций. Прямоугольная и косоугольная аксонометрические проекции. Стандартные аксонометрические проекции.

Тема 5. Элементы технического черчения (выполнение чертежей изделий)

Изображения – виды, разрезы, сечения. Условности и упрощения. Основные правила нанесения размеров на чертежах.

Резьбы. Резьбовые изделия. Соединения разъемные и неразъемные.

Тема 6. Чтение и детализация чертежей общего вида

Знакомство с конструкторской документацией. Выполнение чертежей и деталей из заданного чертежа общего вида.

8.1. Примерный перечень лабораторных работ

Номер темы	Темы практических занятий
1	Основные правила выполнения чертежей. Стандарты ЕСКД: Форматы, Масштабы, Линии чертежа, Шрифты чертежные. Метод проецирования. Индивидуальное домашнее задание «Титульный лист»
2	Прямоугольное проецирование: Проецирование точки, проецирование прямой, взаимное положение прямых, преобразование чертежа прямой, проекции плоскости, преобразование чертежа плоскости. Индивидуальное домашнее задание «Преобразование чертежа прямой и плоскости»
3	Поверхности: Сечение многогранника плоскостью, взаимное пересечение поверхностей (многогранник с вырезом). Сечение поверхности вращения плоскостью, поверхность вращения с вырезом. Индивидуальное домашнее задание «Тело с вырезом»
4	Аксонометрия. Построение аксонометрии детали.

5	Изображения: виды, разрезы, сечения. Индивидуальное домашнее задание «Чертеж детали» Соединения: соединение шпилькой, соединение шпонкой. Индивидуальное домашнее задание «Соединение шпилькой», «Соединение шпонкой»
6	Деталирование: выполнение эскиза детали, выполнение чертежа детали по чертежу общего вида.

9. Текущий контроль по дисциплине

Текущий контроль по дисциплине проводится путем контроля посещаемости, проведения контрольных работ, тестов по лекционному материалу, выполнения домашних заданий, и фиксируется в форме контрольной точки не менее одного раза в семестр.

10. Порядок проведения и критерии оценивания промежуточной аттестации

Экзамен в третьем семестре проводится в письменной форме по билетам. Экзаменационный билет состоит из двух частей. Продолжительность экзамена 1,5 часа.

Первая часть представляет собой три теоретических вопроса:

Начертательная геометрия

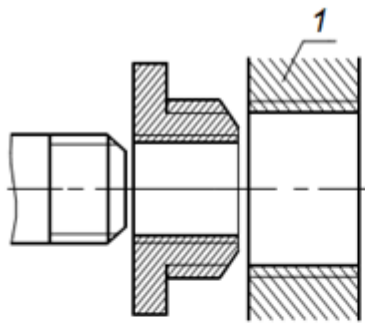
1. Основные способы проецирования.
2. Основные правила об ортогональных проекциях точки на плоскостном чертеже.
3. Прямые уровня и свойства их проекций.
4. Проецирующие прямые и свойства их проекций.
5. Определение натуральной величины отрезка прямой общего положения и углов наклона его к плоскостям проекций.
6. Взаимное положение двух прямых.
7. Свойство проекций скрещивающихся прямых. Как определить видимость точек и прямых на чертеже?
8. Теорема о проецировании прямого угла.
9. Способы задания плоскости на чертеже.
10. Частные случаи расположения плоскостей проекций в пространстве и особенности их расположения на чертеже.

Инженерная графика (черчение)

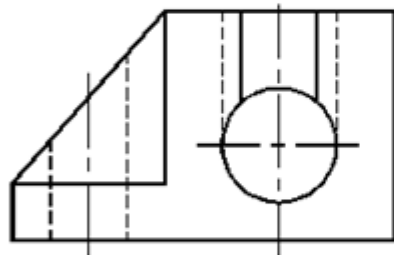
1. Виды – наименование, изображение, обозначение. Виды основные, дополнительные и местные.
2. Условности и упрощения, применяемые при выполнении видов.
3. Разрез – наименование, изображение, обозначение. Для чего применяются разрезы?
4. Типы разрезов в зависимости от количества секущих плоскостей.
5. Типы разрезов в зависимости от положения секущей плоскости относительно горизонтальной плоскости проекций.
6. Местный разрез – наименование и изображение на чертеже.
7. Условности и упрощения, применяемые при выполнении разрезов.
8. Сечение – наименование, изображение, обозначение.
9. Условности и упрощения, применяемые при выполнении сечения.
10. Выносной элемент – наименование, изображение, обозначение.

Вторая часть представляет собой одно практическое задание:

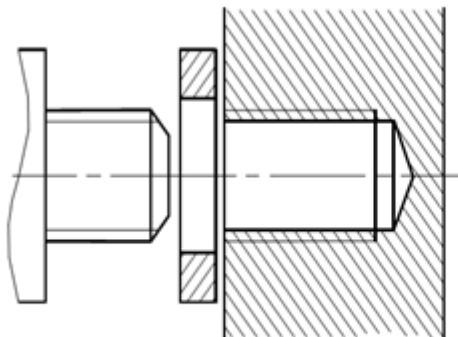
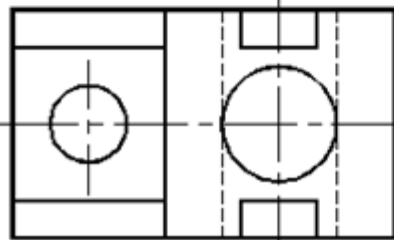
Практические (примерные) задания для подготовки к экзамену:



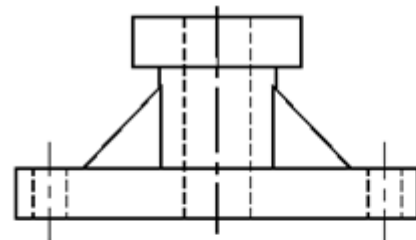
3. Вычертите детали в сборке. На детали 1 обозначьте резьбу, если она трубная 1/4".



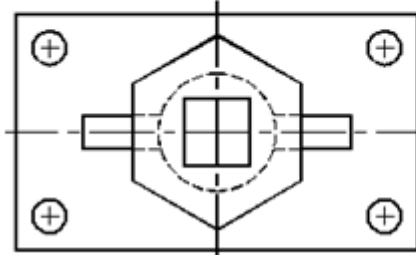
4. По двум данным видам построить третий вид детали. Выполнить полезные разрезы. Нанести размеры



3. Вычертите детали в сборке. Обозначьте резьбу, если она метрическая, наружный диаметр 32 мм, с мелким шагом 1,5 мм, левая.



4. По двум данным видам построить третий вид детали. Выполнить полезные разрезы. Нанести размеры



Результаты экзамена определяются оценками «отлично», «хорошо», «удовлетворительно», «неудовлетворительно».

Оценка «отлично» выставляется, при условии глубокого и прочного знания материала курса, исчерпывающего, последовательного, четкого и логически выстроенного ответа. При ответе на вопрос студент не только излагает материал, но умеет увязывать теорию с практикой, приводить примеры иллюстрирующие ответ. Студент свободно справляется с вычислительными задачами, не затрудняется с ответом при видоизменении заданий, использует в ответе материал из различных источников литературы, правильно обосновывает свои решения, владеет разносторонними навыками и приемами выполнения заданий по формированию профессиональных компетенций.

Оценка «хорошо» выставляется студенту, при условии твердого знания материала. Отвечая, студент грамотно и по существу, излагает материал курса, не допуская существенных неточностей в ответе на вопрос, правильно применяет теоретические знания при решении практических задач, решает типовые задачи без ошибок, может затрудняться с ответом при видоизменении заданий, испытывает трудности в приведения практических примеров.

Оценка «удовлетворительно» выставляется студенту, когда он имеет знания только основного материала, использует в ответах не точные формулировки, при ответе есть нарушения логической последовательности в изложении вопроса, студент испытывает сложности при выполнении практических заданий, затрудняется связать теорию с практическими примерами.

Оценка «неудовлетворительно» выставляется студенту, который не знает большей части программного материала, неуверенно отвечает на вопрос, допускает грубые ошибки, не может решить типовые задачи.

До экзамена допускаются студенты, успешно прошедшие курс и текущую аттестацию.

11. Учебно-методическое обеспечение

а) Электронный учебный курс по дисциплине в электронном университете «Moodle» - <https://moodle.tsu.ru/course/view.php?id=33353>

б) Оценочные материалы текущего контроля и промежуточной аттестации по дисциплине.

в) Методические указания по организации самостоятельной работы студентов.

12. Перечень учебной литературы и ресурсов сети Интернет

а) основная литература:

– Г.Ф. Винокурова. Инженерная графика: учебное пособие: [для студентов специальностей «Управление качеством» и «Управление инновациями» направлений 220501.65 и 220601.65]/Г.Ф. Винокурова, Б.А. Франковский; Томск: Изд-во Том. ун-та, 2011. - 169 с., рис.

–URL:

http://vital.lib.tsu.ru/vital/access/manager/Repository/vtls:000412632?exact=ss_dateNormalized%3A2011*

– В. В. Ёлкин. Инженерная графика: учебник: для студентов учреждений высшего образования, обучающихся по направлениям технического профиля / В. В. Ёлкин, В. Т. Тозик; Москва: Академия, 2016. – 297, [1] с.: ил., табл.

– Э. М. Фазлулин Инженерная графика : учебник : [для студентов вузов, обучающихся по специальностям технического профиля] /Э. М. Фазлулин, В. А. Халдинов; Москва : Академия , 2009. – 396, [1] с.: рис., табл.

б) дополнительная литература:

- В. В. Ёлкин. Инженерная графика: учебник: для студентов учреждений высшего образования, обучающихся по направлениям технического профиля / В. В. Ёлкин, В. Т. Тозик; Москва: Академия, 2008. – 303, [1] с.: ил.
- А.А. Чекмарев. Справочник по машиностроительному черчению/ А.А. Чекмарев, В.К. Осипов; М.: Высшая школа, 2006, 492, [1] с.: ил.
- А.А. Чекмарев. Инженерная графика: [учебник для студентов немашиностроительных специальностей вузов] /А. А. Чекмарев; М.: Высшая школа, 2006, 492, [1] с.: ил.
- Э. М. Фазлулин. Инженерная графика: учебник: [для студентов вузов, обучающихся по специальностям технического профиля] /Э. М. Фазлулин, В. А. Халдинов / Москва: Форум , 2012, 396, [1] с.: рис., табл.
- В. С. Левицкий. Машиностроительное черчение и автоматизация выполнения чертежей: учебник для вузов : [для студентов высших технических учебных заведений] /В. С. Левицкий ; Моск. авиац. ин-т, "Приклад. физика" фак. N 9/ Москва : Юрайт , 2012, 464 с.: рис., табл.

13. Перечень информационных технологий

- а) лицензионное и свободно распространяемое программное обеспечение:
 - Microsoft Office Standart 2013 Russian: пакет программ. Включает приложения: MS Office Word, MS Office Excel, MS Office PowerPoint, MS Office On-eNote, MS Office Publisher, MS Outlook, MS Office Web Apps (Word Excel MS PowerPoint Outlook);
 - T-Flex CAD;
 - Компас 3D;
 - публично доступные облачные технологии (Google Docs, Яндекс диск и т.п.).
- б) информационные справочные системы:
 - Электронный каталог Научной библиотеки ТГУ – <http://chamo.lib.tsu.ru/search/query?locale=ru&theme=system>
 - Электронная библиотека (репозиторий) ТГУ – <http://vital.lib.tsu.ru/vital/access/manager/Index>
 - ЭБС Лань – <http://e.lanbook.com/>
 - ЭБС Консультант студента – <http://www.studentlibrary.ru/>
 - Образовательная платформа Юрайт – <https://urait.ru/>
 - ЭБС ZNANIUM.com – <https://znanium.com/>
 - ЭБС IPRbooks – <http://www.iprbookshop.ru/>

14. Материально-техническое обеспечение

Аудитории для проведения занятий лекционного типа.

Аудитории для проведения занятий семинарского типа, индивидуальных и групповых консультаций, текущего контроля и промежуточной аттестации.

Компьютерный класс для проведения практических занятий и лабораторных работ по дисциплине, оснащенный оборудованием и техническими средствами обучения: компьютер преподавателя (ноутбук), персональные компьютеры для обучающихся с подключением к сети «Интернет» и обеспечением доступа в электронную информационно-образовательную среду НИ ТГУ.

Помещения для самостоятельной работы, оснащенные компьютерной техникой и доступом к сети Интернет, в электронную информационно-образовательную среду и к информационным справочным системам.

Аудитории для проведения занятий лекционного и семинарского типа индивидуальных и групповых консультаций, текущего контроля и промежуточной аттестации в смешанном формате («Актру»).

15. Информация о разработчиках

Цой Галина Анатольевна, старший преподаватель кафедры управления качеством ФИТ.